

Насосное оборудование Ридан

Сентябрь 2023



Насосное оборудование Ридан

Каталог

- **Насосы с мокрым ротором RW**
- **Насосы одноступенчатые
вертикальные инлайн RV**
- **Насосы многоступенчатые RMV**

Настоящий каталог «Насосное оборудование Ридан» предназначен для проектных, монтажно-наладочных и эксплуатирующих организаций, а также для фирм, осуществляющих комплектацию оборудованием объектов строительства и торговые функции.

Каталог составлен инженерами Ридан.

Замечания и предложения будут приняты с благодарностью. Просим направлять их по факсу +7 (495) 792-57-59, или по электронной почте: ruso1351@ridan.ru или ruso2602@ridan.ru.

Содержание

Насосы циркуляционные RW 5
Насосы одноступенчатые вертикальные инлайн RV 33
Насосы многоступенчатые вертикальные RMV 65

Насосы циркуляционные RW

Описание и область применения



Насосы циркуляционные RW представляют собой одноступенчатые центробежные насосы с мокрым ротором и предназначены для циркуляции теплоносителя в различных бытовых, коммерческих и промышленных системах.

Основные характеристики

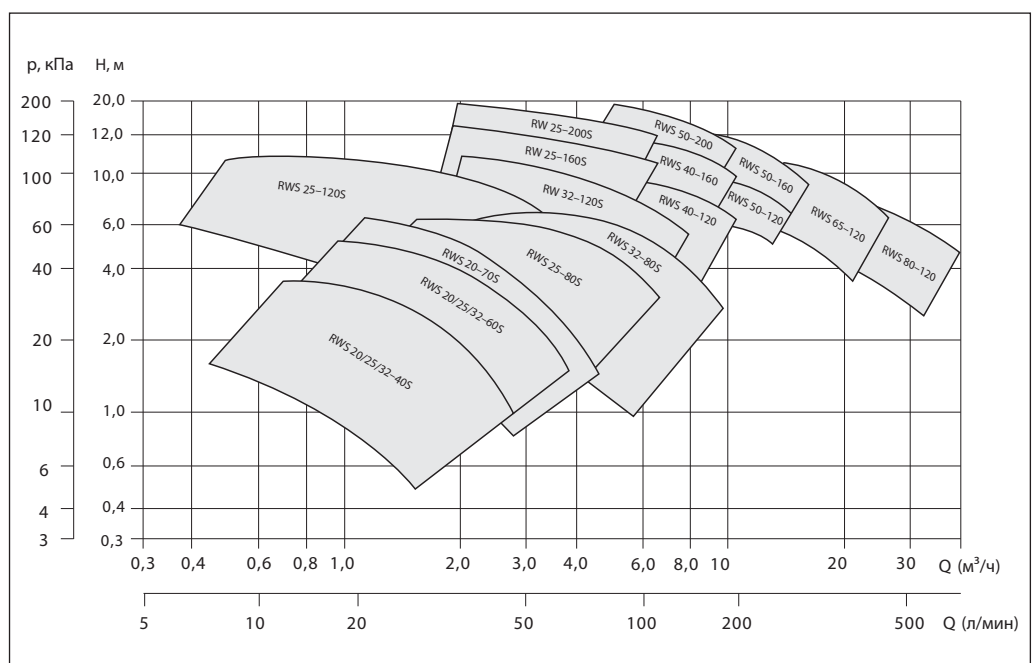
- Расход: 0,2–45 м³/ч.
- Напор: 0,2–20 м.
- Номинальный диаметр: DN 20–80 мм.
- Максимальное рабочее давление: PN 10 бар.
- Температура перекачиваемой жидкости: –20...110 °С.
- Температура окружающей среды: 0...40 °С.
- Класс изоляции (ГОСТ Р МЭК 60085-2011): H
- Степень защиты (ГОСТ 14254-2015): IP44

Области применения

Насосы RW могут быть использованы в качестве циркуляционных и смесительных насосов:

- в одно- и двухтрубных системах отопления;
- в системах теплых полов;
- в системах горячего водоснабжения;
- в системах вентиляции и кондиционирования воздуха;
- в системах рекуперации и др.

Диапазоны рабочих характеристик



Условное типовое обозначение
Пример

RWS 40-120FT — насос серии RW с мокрым ротором, 3-скоростной, DN40, максимальный напор 120 дм, фланцевый, напряжение питания 3x380 В, со стандартной монтажной длиной


Номенклатура и кодовые номера для оформления заказа

Модель	DN, мм	Макс. расход, м³/ч	Номинальный расход, м³/ч	Номинальный напор, м	Количество скоростей	Питание, В	Мощность электродвигателя P1, Вт	Материал корпуса			
								чугун	нерж. сталь	бронза/латунь	
RWS 20-40S 130	20	2,8	1,6	2,6	3	1x220	65	015P1001	015P1004		
RWS 20-60S 130	20	2,8	1,8	3,6	3		100	015P1002	015P1005		
RWS 20-70S 130	20	3,5	2,0	4,2	3		130	015P1003	015P1006		
RWS 25-40S	25	3,0	1,6	2,6	3		65	015P1007			
RWS 25-60S	25	3,3	2,0	3,5	3		100	015P1008	015P1009		
RWS 25-80S	25	6,0	3,2	6,0	3		245	015P1012	015P1013		
RWS 25-120S	25	4,0	2,0	9,0	3		270	015P1016		015P1017	
RW 25-160S 230	25	10,5	5,0	12,5	1		700	015P1020			
RW 25-200S 230	25	12,0	8,0	16,0	1		1000	015P1021			
RWS 32-40S	32	3,5	1,8	2,6	3		65	015P1010			
RWS 32-60S	32	4,0	2,0	3,5	3		100	015P1011			
RWS 32-80S	32	8,0	4,0	5,5	3		245	015P1014	015P1015		
RW 32-120S	32	10,0	6,0	8,0	1		500	015P1018			
RWS 40-120FT	40	14,0	8,0	8,0	3		3x380	700	015P1022		
RWS 40-160FT	40	17,0	8,0	12,5	3			1000	015P1023		
RWS 50-120FT	50	24,0	12,5	8,0	3	1000		015P1024			
RWS 50-160FT	50	28,0	12,5	12,5	3	1300		015P1025			
RWS 50-200FT	50	24,0	8,0	16,0	3	1300		015P1026			
RWS 65-120FT	65	48,0	20,0	10,0	3	1300		015P1027			
RWS 80-120FT	80	50,0	28,0	7,0	3	1300		015P1028			

Устройство и материалы

Описание

Насосы RW являются насосами, ротор электродвигателя которых погружен в перекачиваемую жидкость и отделен от статора герметичной гильзой. Электродвигатель насоса охлаждается перекачиваемой жидкостью.

Отсутствие необходимости использования вентилятора для охлаждения электродвигателя и применение керамических подшипников скольжения, смазываемых перекачиваемой средой, обеспечивают низкий уровень шума, а использование конструкции без уплотнения по вращающемуся валу гарантирует герметичность и отсутствие утечек.

Электродвигатель

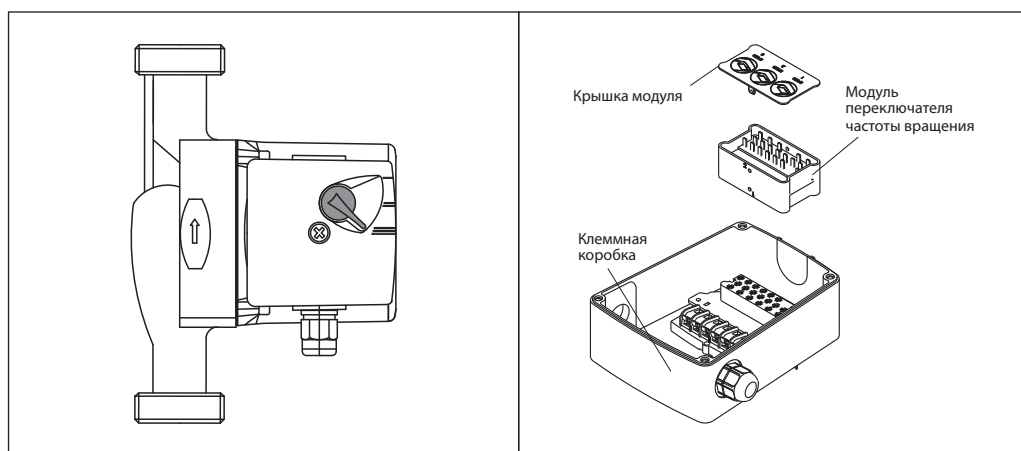
В насосах RW используются двухполюсные асинхронные электродвигатели.

Насосы для однофазной сети производятся в одно- или трехскоростном исполнении.

Насосы для трехфазной сети поставляются с трехскоростными электродвигателями.

Переключатель частоты вращения может располагаться на крышке клеммной коробки (для однофазных моделей) или внутри клеммной коробки (для трехфазных моделей).

Предусмотрены различные варианты расположения клеммных коробок с целью обеспечения правильного присоединения кабеля.



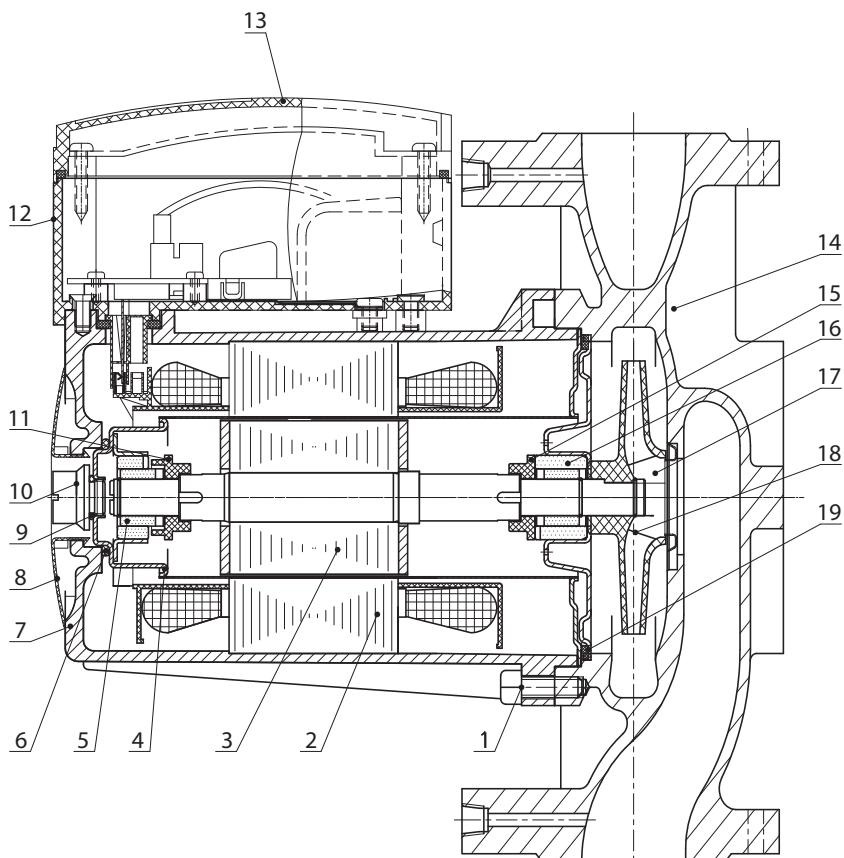
Устройство и материалы
(продолжение)

RW(S) 20/25/32

Поз.	Наименование	Материал
1	Винт с внутренним шестигранником	Сталь оцинкованная 8.8
2	Обмотки статора	Медная проволока
3	Ротор в сборе	Вал: керамика для моделей с мотором до 700 Вт Вал: нерж. сталь AISI 304 для моделей с мотором от 700 Вт и выше
4	Гильза статора	Нерж. сталь AISI 304
5	Уплотнительное кольцо	EPDM
6	Шильдик	Композит PA 66
7	Упорный подшипник	Высокотемпературный нейлон
8	Резьбовая пробка	Латунь HPb59-1 никелированная
9	Уплотнительное кольцо	EPDM
10	Корпус статора	Алюминий AISi9Cu3
11	Клеммная коробка	Пластик PA66
12	Крышка клеммной коробки	Пластик ABS
13	Корпус насоса	Чугун HT200 с катафорезным покрытием для моделей RWS ... Нерж. сталь AISI 304 для моделей RWS ... N Латунь CW617N для моделей RWS ... B
14	Упорный подшипник	Графит
15	Корпус подшипника	Керамика для моделей с мотором до 700 Вт Карбид кремния SiC для моделей с мотором 700 Вт и выше
16	Рабочее колесо	Композит PES/PP 30 % GF
17	Щелевое уплотнение	Нерж. сталь 1Cr18Ni9Ti
18	Уплотнительное кольцо	EPDM

Устройство и материалы
 (продолжение)

RWS 40/50/68/80



Поз.	Наименование	Материал
1	Винт с внутренним шестигранником	Сталь оцинкованная 8.8
2	Обмотки статора	Медная проволока
3	Ротор в сборе	Вал: нерж. сталь AISI 304
4	Гильза статора	Нерж. сталь AISI 304
5	Втулка	Карбид кремния (SiC)
6	Уплотнительное кольцо	EPDM
7	Корпус статора	Алюминиевый сплав ZAISI7Mg
8	Шильдик	Композит PA 66
9	Уплотнительное кольцо	EPDM
10	Резьбовая пробка	Латунь HPb59-1 никелированная
11	Верхний упорный подшипник	Композит PPS + 30 % GF
12	Клеммная коробка	Пластик PA66
13	Крышка клеммной коробки	Пластик ABS
14	Корпус насоса	Чугун HT200 с катафорезным покрытием
15	Нижний упорный подшипник	Композит PPS + 30 % GF
16	Корпус подшипника	Карбид кремния SiC
17	Стопорное кольцо вала	Нерж. сталь AISI 304
18	Рабочее колесо	Композит PES/PP 30 % GF Нерж. сталь AISI 304 для моделей RWS 65 и RWS 80
19	Уплотнительное кольцо	EPDM

Условия эксплуатации
Перекачиваемые жидкости

Насосы RW предназначены для перекачки воды, чистых, маловязких, невзрывоопасных, неагрессивных к материалам насоса жидкостей без твердых и длинноволокнистых включений и примесей, содержащих минеральные масла, водных растворов гликолей концентрацией до 50 %.

При работе с жидкостями, отличными по вязкости от воды, необходимо учитывать возможное изменение гидравлических характеристик оборудования.

Температурные условия

Минимальная температура перекачиваемой жидкости: -20 °С.

Максимальная температура перекачиваемой жидкости: +110 °С.

Допустимая температура окружающей среды: от 0 до +40 °С.

Температура хранения: от -30 до +55 °С.

Давление в системе и давление испытания

Максимальное рабочее давление: 10 бар.

Давление испытания: 15 бар.

Давление на входе

Для избежания возникновения кавитации и повреждения подшипников должно быть обеспечено минимально допустимое избыточное давление на входе в насос в соответствии с таблицей ниже.

Модель насоса	Минимально необходимое давление на всасывающем патрубке (бар) при температуре жидкости		
	80 °С	95 °С	110 °С
RWS 20/25/32-40/60/70/80/120S	0,05	0,3	1,1
	70 °С	90 °С	110 °С
RW 25-160S 230	0,8	1,1	1,7
RW 25-200S 230	0,7	0,95	1,6
RW 32-120S	0,4	0,75	1,4
RWS 40-120FT	0,35	0,75	1,15
RWS 40-160FT	0,4	0,75	1,4
RWS 50-120FT	0,4	0,75	1,4
RWS 50-160FT	0,35	0,75	1,35
RWS 50-200FT	0,85	1	1,6
RWS 65-120FT	0,7	1	1,7
RWS 80-120FT	0,7	1,05	1,81

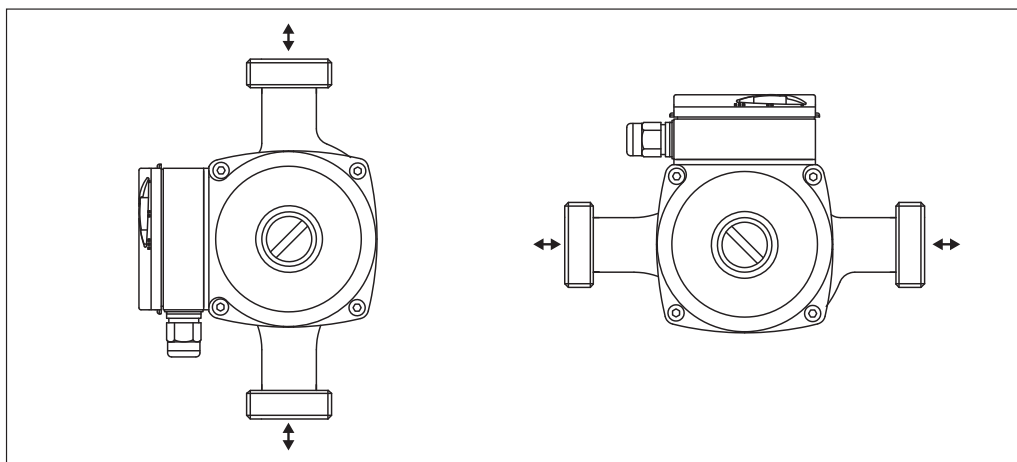
Минимальный расход

Во избежание перегрева насосы запрещается эксплуатировать при расходе менее 10 % от максимального расхода. Данные по максимальному расходу приведены в таблице Номенклатура и кодовые номера.

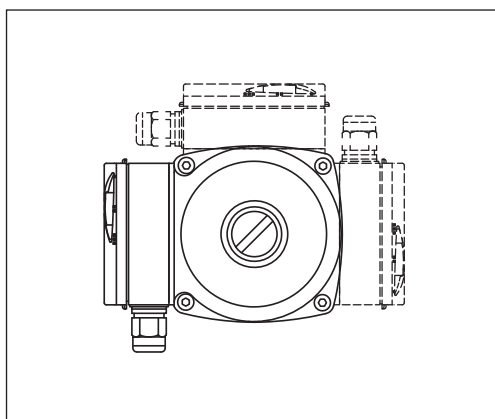
Монтаж

Монтаж механической части

При монтаже насоса вал электродвигателя должен находиться в горизонтальном положении.

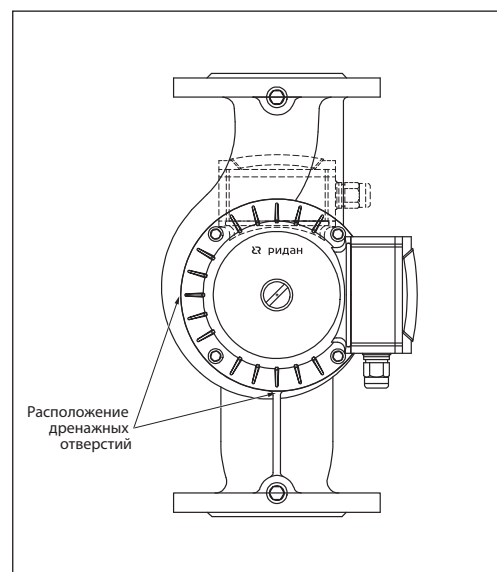


Возможные положения клеммной коробки



Для устранения риска образования конденсата в электродвигателе в нижней части статора имеются дренажные отверстия. При работе со средами с температурой ниже температуры окружающей среды статор электродвигателя необходимо установить в таком положении, чтобы дренажные отверстия были направлены вертикально вниз.

Для устранения риска попадания конденсата в клеммную коробку рекомендуется установить ее таким образом, чтобы она была расположена сбоку кабелем вниз, либо сверху.



Подключение электрооборудования

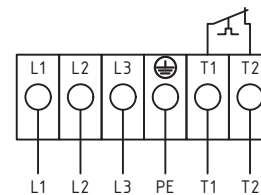
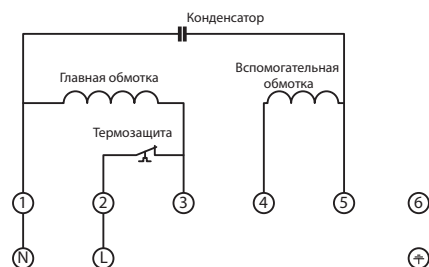
У однофазных моделей насосов мощностью до 245 Вт электродвигатель является устойчивым к токам блокировки (при перегрузке и блокировке ротора токи, протекающие через обмотку, не разрушают ее).

У однофазных моделей насосов мощностью от 245 Вт и выше электродвигатель оснащён встроенным тепловым реле. Встроенное тепловое реле отключает насос при достижении обмотками температуры 150 °С и автоматически включает его после охлаждения.

В обоих случаях дополнительная защита электродвигателя не требуется. Рекомендуется использование автоматических выключателей для защиты электрической цепи от токов короткого замыкания и перегрузки.

Электродвигатели трехфазных насосов оснащены встроенным тепловым реле, контакты которого выведены на клеммную колодку и должны подключаться к внешним устройствам защиты.

Максимальная нагрузка на контакты: 250 В, 2 А.



Схемы подключения приведены в разделе Технические данные.

Технические данные

Условия снятия рабочих характеристик

Указанные расходно-напорные характеристики справедливы для жидкости с кинематической вязкостью, равной 1 мм²/с (1 сСт).

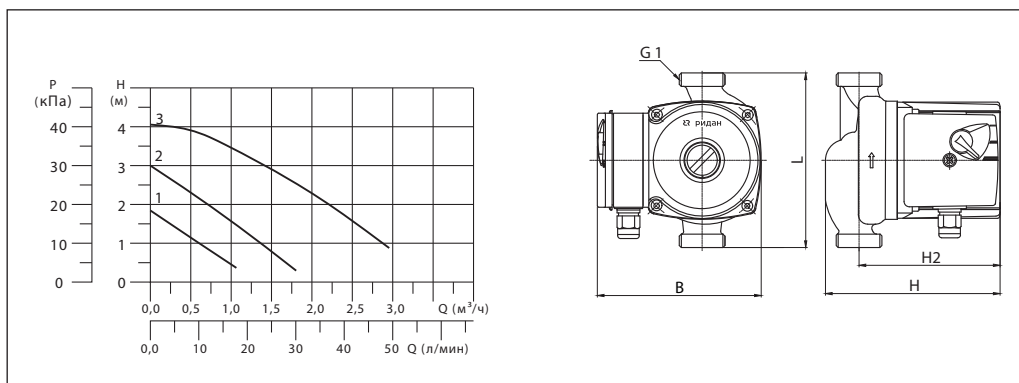
При снятии характеристик в качестве перекачиваемой жидкости использовалась вода без содержания воздуха с температурой 20 °С.

Допуски рабочих характеристик соответствуют ГОСТ ISO 9906-2015, класс точности 3В.

Технические данные
(продолжение)

RWS 20-40S(N) 130

Монтажная длина: 130 мм



Данные электрооборудования			Схема подключения
Напряжение питания: 1x220 В, 50 Гц			
Скорость	P1, Вт	I, А	
1	32	0,15	
2	50	0,22	Защита двигателя Двигатель устойчив к токам блокировки
3	65	0,28	

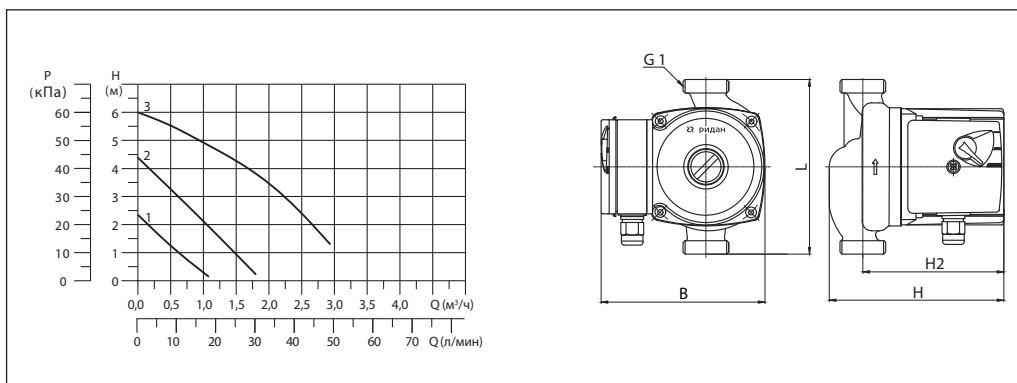
Кодовый номер	Модель	L, мм	H, мм	H2, мм	B, мм	G, дюйм	Присоединение ¹	Вес нетто, кг	Вес брутто, кг
015P1001	RWS 20-40S 130	130	130	105	130	1	G1xRp3/4	2,1	2,4
015P1004	RWS 20-40SN 130	130	130	105	130	1	G1xRp3/4	2,1	2,4

¹ Присоединительные фитинги входят в комплект поставки.

Технические данные
(продолжение)

RWS 20-60S(N) 130

Монтажная длина: 130 мм



Данные электрооборудования			Схема подключения	
Напряжение питания: 1x220 В, 50 Гц				
Скорость	P1, Вт	I, А		
1	55	0,25		
2	70	0,35		
3	100	0,45	Защита двигателя Двигатель устойчив к токам блокировки	

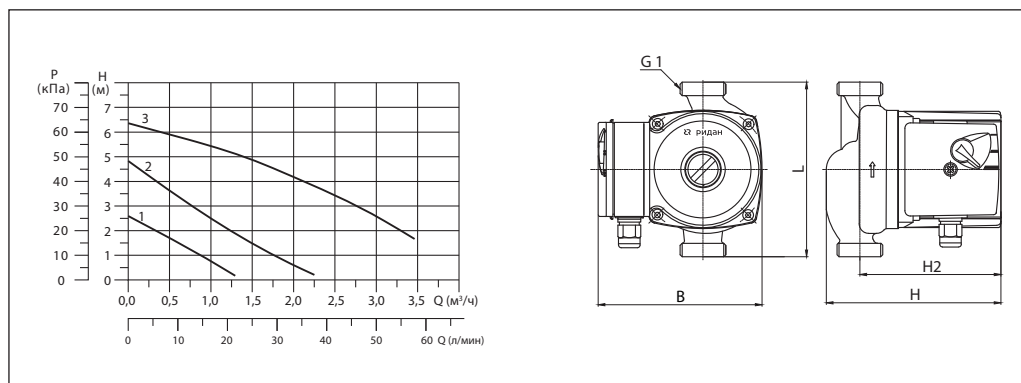
Кодовый номер	Модель	L, мм	H, мм	H2, мм	B, мм	G, дюйм	Присоединение ¹	Вес нетто, кг	Вес брутто, кг
015P1002	RWS 20-60S 130	130	130	105	130	1	G1×Rp ³ / ₄	2,3	2,6
015P1005	RWS 20-60SN 130	130	130	105	130	1	G1×Rp ³ / ₄	2,3	2,6

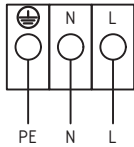
¹ Присоединительные фитинги входят в комплект поставки.

Технические данные
 (продолжение)

RWS 20-70S(N) 130

Монтажная длина: 130 мм



Данные электрооборудования			Схема подключения	
Напряжение питания: 1x220 В, 50 Гц				
Скорость	P1, Вт	I, А		
1	90	0,42		
2	110	0,52		
3	130	0,6	Защита двигателя Двигатель устойчив к токам блокировки	

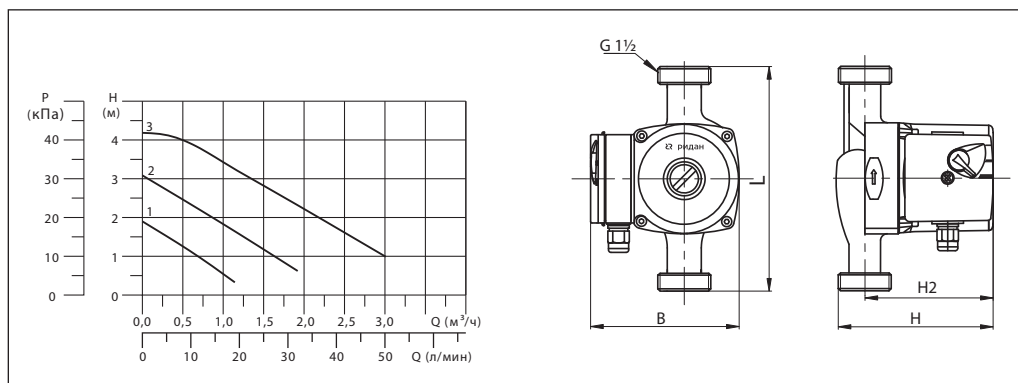
Кодовый номер	Модель	L, мм	H, мм	H2, мм	B, мм	G, дюйм	Присоединение ¹	Вес нетто, кг	Вес брутто, кг
015P1003	RWS 20-70S 130	130	130	105	130	1	G1xRp¾	2,3	2,7
015P1006	RWS 20-70SN 130	130	130	105	130	1	G1xRp¾	2,3	2,7

¹ Присоединительные фитинги входят в комплект поставки.

Технические данные
 (продолжение)

RWS 25-40S

Монтажная длина: 180 мм



Данные электрооборудования			Схема подключения	
Напряжение питания: 1x220 В, 50 Гц				
Скорость	P1, Вт	I, А		
1	32	0,15		
2	50	0,22		
3	65	0,28	Защита двигателя Двигатель устойчив к токам блокировки	

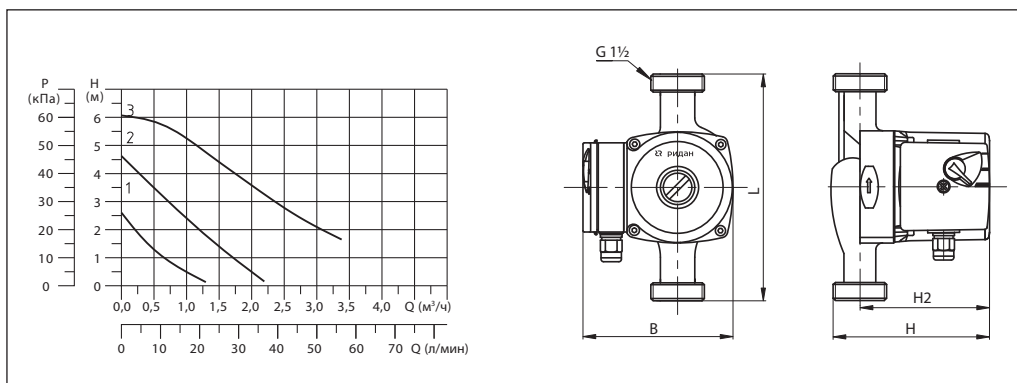
Кодовый номер	Модель	L, мм	H, мм	H2, мм	B, мм	G, дюйм	Присоединение ¹	Вес нетто, кг	Вес брутто, кг
015P1007	RWS 25-40S	180	130	105	130	1 ½	G1 ½xRp1	2,4	3

¹ Присоединительные фитинги входят в комплект поставки.

Технические данные
(продолжение)

RWS 25-60S(N)

Монтажная длина: 180 мм



Данные электрооборудования			Схема подключения	
Напряжение питания: 1x220 В, 50 Гц				
Скорость	P1, Вт	I, А	Защита двигателя Двигатель устойчив к токам блокировки	
1	55	0,25		
2	70	0,35		
3	100	0,45		

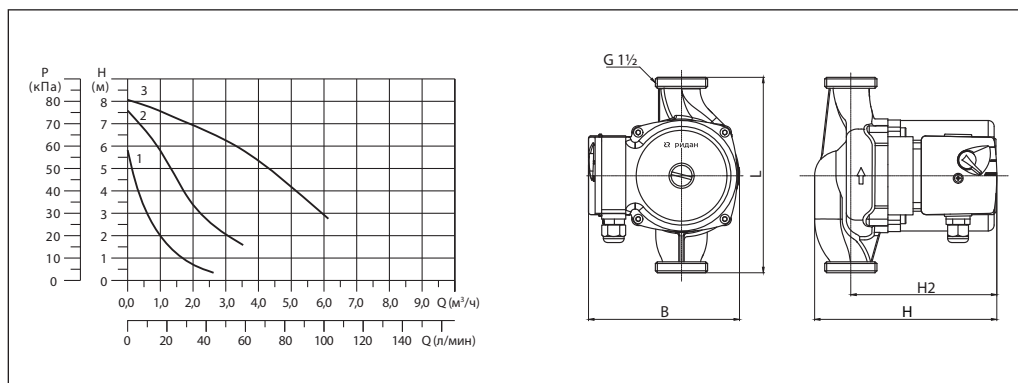
Кодовый номер	Модель	L, мм	H, мм	H2, мм	B, мм	G, дюйм	Присоединение ¹	Вес нетто, кг	Вес брутто, кг
015P1008	RWS 25-60S	180	130	105	130	1 1/2	G1 1/2xRp1	2,6	3,2
015P1009	RWS 25-60SN	180	130	105	130	1 1/2	G1 1/2xRp1	2,6	3,2

¹ Присоединительные фитинги входят в комплект поставки.

Технические данные
(продолжение)

RWS 25-80S(N)

Монтажная длина: 180 мм



Данные электрооборудования			Схема подключения	
Напряжение питания: 1x220 В, 50 Гц				
Скорость	P1, Вт	I, А		
1	135	0,6		
2	190	0,85		
3	245	1,1	Защита двигателя Встроенное тепловое реле	

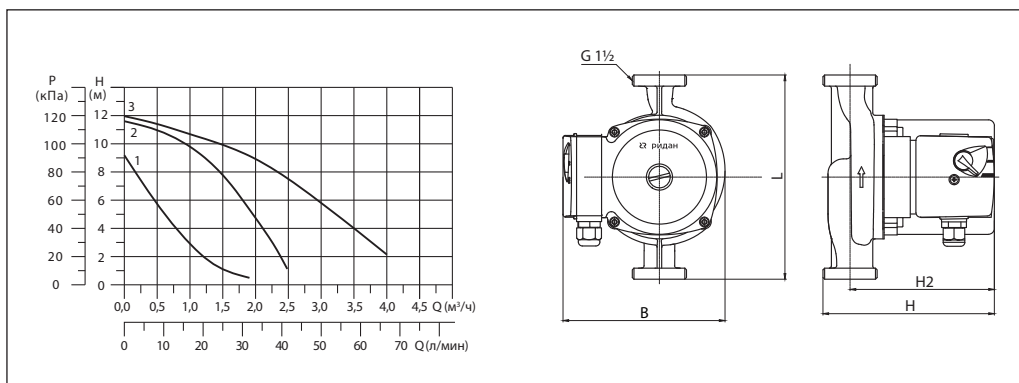
Кодовый номер	Модель	L, мм	H, мм	H2, мм	B, мм	G, дюйм	Присоединение ¹	Вес нетто, кг	Вес брутто, кг
015P1012	RWS 25-80S	180	170	130	150	1 1/2	G1 1/2xRp1	4,8	5,5
015P1013	RWS 25-80SN	180	170	130	150	1 1/2	G1 1/2xRp1	4,8	5,5

¹ Присоединительные фитинги входят в комплект поставки.

Технические данные
(продолжение)

RWS 25-120S(B)

Монтажная длина: 180 мм



Данные электрооборудования			Схема подключения	
Напряжение питания: 1x220 В, 50 Гц				
Скорость	P1, Вт	I, А		
1	160	0,75		
2	240	1,1		
3	270	1,2	Защита двигателя Встроенное тепловое реле	

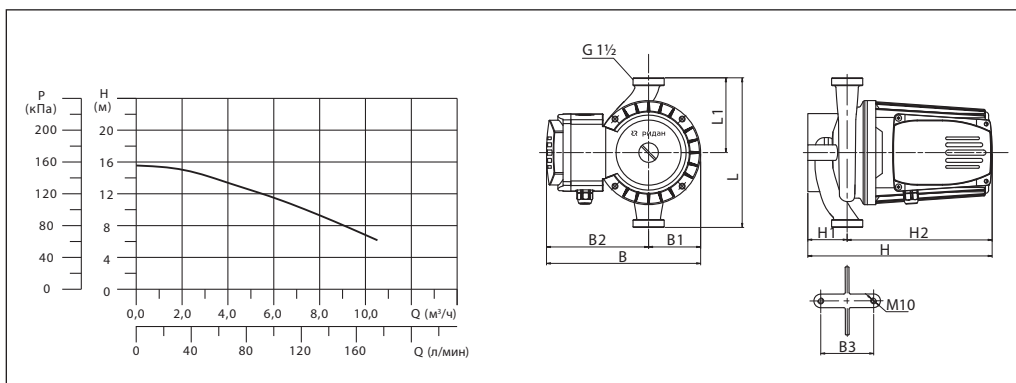
Кодовый номер	Модель	L, мм	H, мм	H2, мм	B, мм	G, дюйм	Присоединение ¹	Вес нетто, кг	Вес брутто, кг
015P1016	RWS 25-120S	180	151	128	150	1 1/2	G1 1/2xRp1	2,3	2,5
015P1017	RWS 25-120SB	180	151	128	150	1 1/2	G1 1/2xRp1	2,3	2,5

¹ Присоединительные фитинги входят в комплект поставки.

Технические данные
(продолжение)

RW 25-160S 230

Монтажная длина: 230 мм



Данные электрооборудования			Схема подключения	
Напряжение питания: 1x220 В, 50 Гц				
Скорость	P1, Вт	I, А		
1	700	3,4		
			Защита двигателя Встроенное тепловое реле	

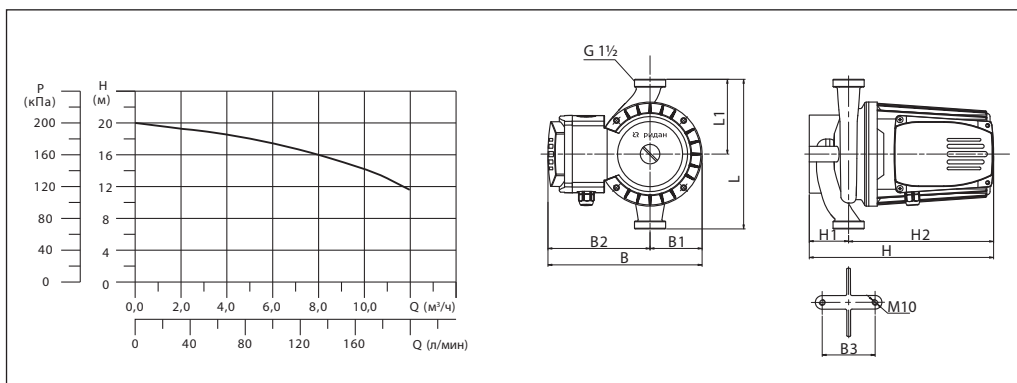
Кодовый номер	Модель	L, мм	L1, мм	H, мм	H1, мм	H2, мм	B, мм	B1, мм	B2, мм	B3, мм	G, дюйм	Присоединение ¹	Вес нетто, кг	Вес брутто, кг
015P1020	RW 25-160S	230	115	286	54	232	234	80	154	80	1 1/2	G1 1/2xRp1	12,5	13,6

¹ Присоединительные фитинги входят в комплект поставки.

Технические данные
(продолжение)

RW 25-200S 230

Монтажная длина: 230 мм



Данные электрооборудования			Схема подключения	
Напряжение питания: 1x220 В, 50 Гц				
Скорость	P1, Вт	I, А		
1	1000	4,9		
			Защита двигателя Встроенное тепловое реле	

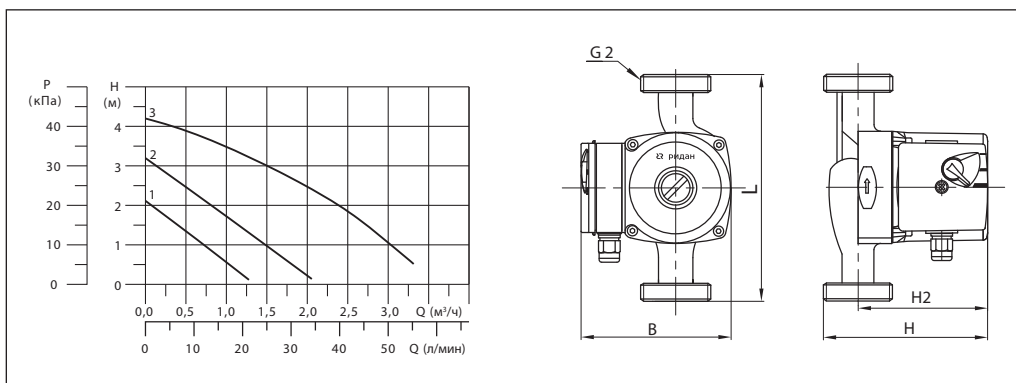
Кодовый номер	Модель	L, мм	L1, мм	H, мм	H1, мм	H2, мм	B, мм	B1, мм	B2, мм	B3, мм	G, дюйм	Присоединение ¹	Вес нетто, кг	Вес брутто, кг
015P1021	RW 25-200S	230	115	286	54	232	234	80	154	80	1 1/2	G1 1/2xRp1	12,5	14,7

¹ Присоединительные фитинги входят в комплект поставки.

Технические данные
(продолжение)

RWS 32-40S

Монтажная длина: 180 мм



Данные электрооборудования			Схема подключения	
Напряжение питания: 1x220 В, 50 Гц				
Скорость	P1, Вт	I, А		
1	32	0,15		
2	50	0,22		
3	65	0,28	Защита двигателя Двигатель устойчив к токам блокировки	

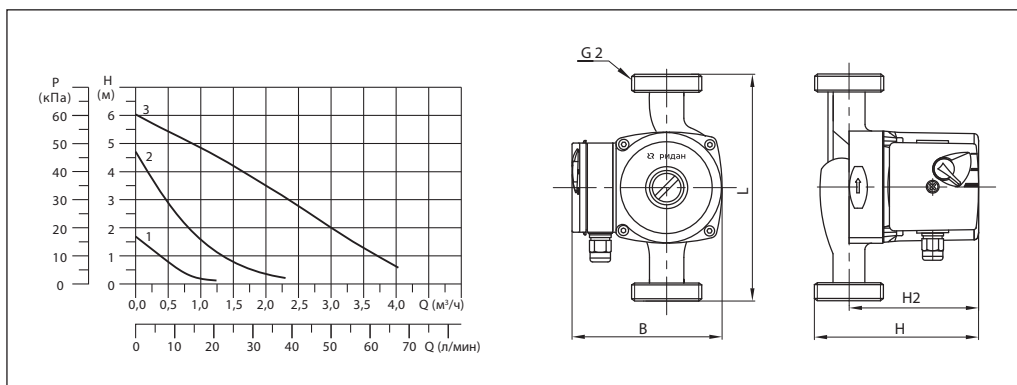
Кодовый номер	Модель	L, мм	H, мм	H2, мм	B, мм	G, дюйм	Присоединение ¹	Вес нетто, кг	Вес брутто, кг
015P1010	RWS 32-40S	180	130	105	130	2	G2xRp1 ¼	2,7	3,5

¹ Присоединительные фитинги входят в комплект поставки.

Технические данные
(продолжение)

RWS 32-60S

Монтажная длина: 180 мм



Данные электрооборудования			Схема подключения
Напряжение питания: 1x220 В, 50 Гц			
Скорость	P1, Вт	I, А	
1	55	0,25	
2	70	0,35	
3	100	0,45	Защита двигателя Двигатель устойчив к токам блокировки

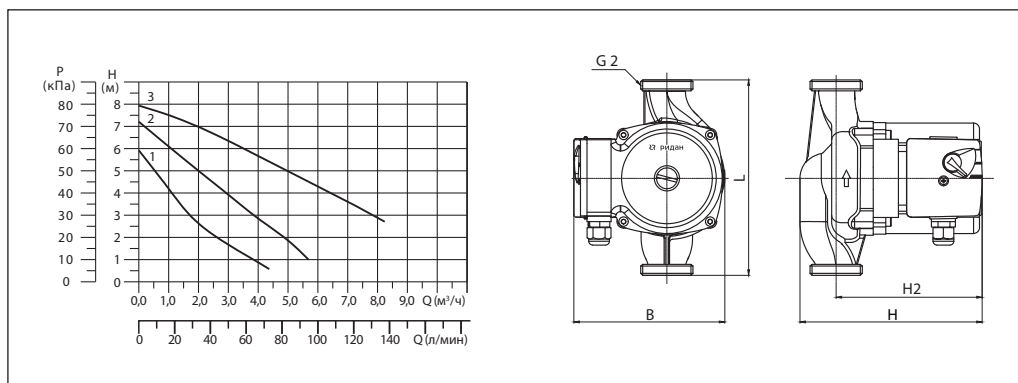
Кодовый номер	Модель	L, мм	H, мм	H2, мм	B, мм	G, дюйм	Присоединение ¹	Вес нетто, кг	Вес брутто, кг
015P1011	RWS 32-60S	180	130	105	130	2	G2xRp1 ¼	2,9	3,8

¹ Присоединительные фитинги входят в комплект поставки.

Технические данные
(продолжение)

RWS 32-80S(N)

Монтажная длина: 180 мм



Данные электрооборудования			Схема подключения	
Напряжение питания: 1x220 В, 50 Гц			<p>PE N L</p>	
Скорость	P1, Вт	I, А		
1	135	0,6		
2	190	0,85		
3	245	1,1	Защита двигателя Встроенное тепловое реле	

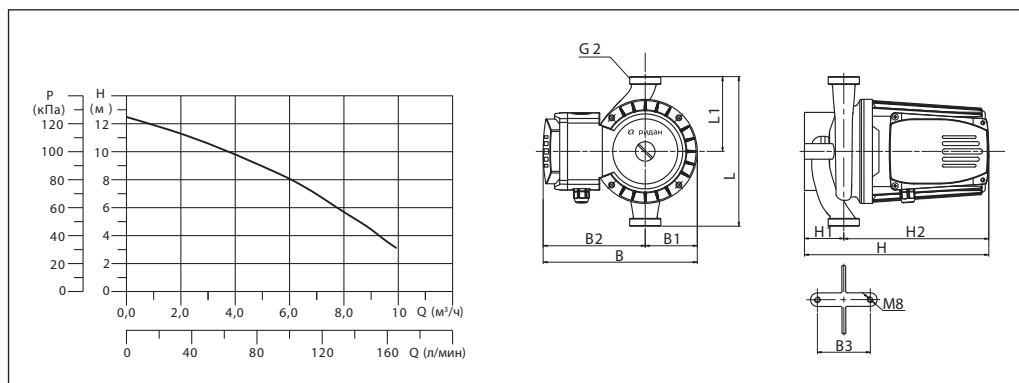
Кодовый номер	Модель	L, мм	H, мм	H2, мм	B, мм	G, дюйм	Присоединение ¹	Вес нетто, кг	Вес брутто, кг
015P1014	RWS 32-80S	180	170	130	150	2	G2xRp1 ¼	4,6	5,6
015P1015	RWS 32-80SN	180	170	130	150	2	G2xRp1 ¼	4,6	5,6

¹ Присоединительные фитинги входят в комплект поставки.

Технические данные
(продолжение)

RW 32-120S

Монтажная длина: 180 мм



Данные электрооборудования			Схема подключения	
Напряжение питания: 1x220 В, 50 Гц				
Скорость	P1, Вт	I, А		
1	500	2,5		
			Защита двигателя Встроенное тепловое реле	

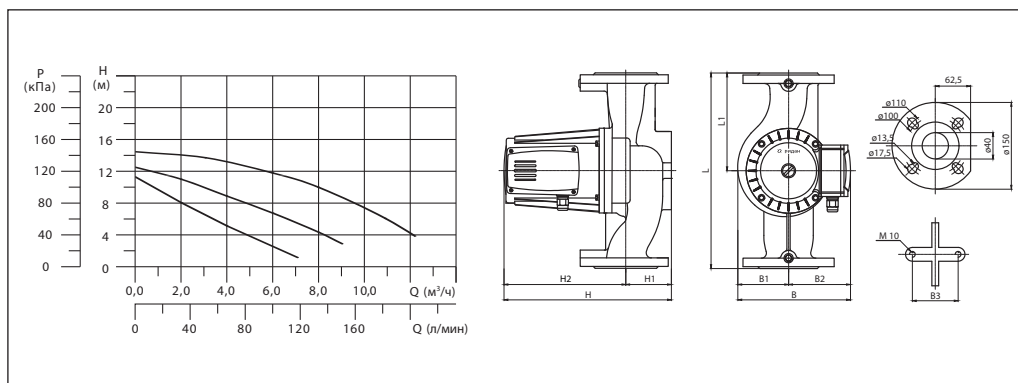
Кодовый номер	Модель	L, мм	L1, мм	H, мм	H1, мм	H2, мм	B, мм	B1, мм	B2, мм	B3, мм	G, дюйм	Присоединение ¹	Вес нетто, кг	Вес брутто, кг
015P1018	RW 32-120S	180	90	234	49	185	167	68	99	70	2	G2xRp1 ¼	8,4	9,5

¹ Присоединительные фитинги входят в комплект поставки.

Технические данные
(продолжение)

RWS 40-120FT

Монтажная длина: 250 мм



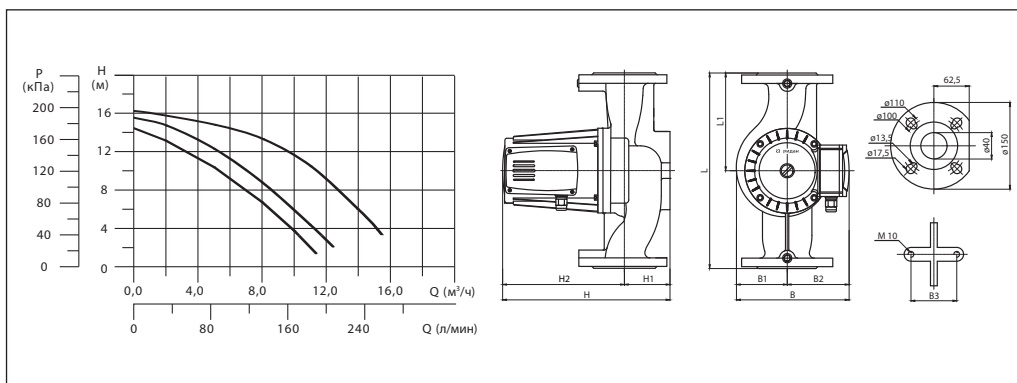
Данные электрооборудования			Схема подключения	
Напряжение питания: 3x380 В, 50 Гц				
Скорость	P1, Вт	I, А		
1	400	0,7		
2	450	0,8		
3	700	1,3	Защита двигателя Двигатель оснащен встроенным тепловым реле и должен подключаться к внешним устройствам защиты	

Кодовый номер	Модель	L, мм	L1, мм	H, мм	H1, мм	H2, мм	B, мм	B1, мм	B2, мм	B3, мм	Присоединение	Вес нетто, кг	Вес брутто, кг
015P1022	RWS 40-120FT	250	115	297	65	232	234	80	154	80	DN40 PN06/10	15,3	18,4

Технические данные
(продолжение)

RWS 40-160FT

Монтажная длина: 250 мм



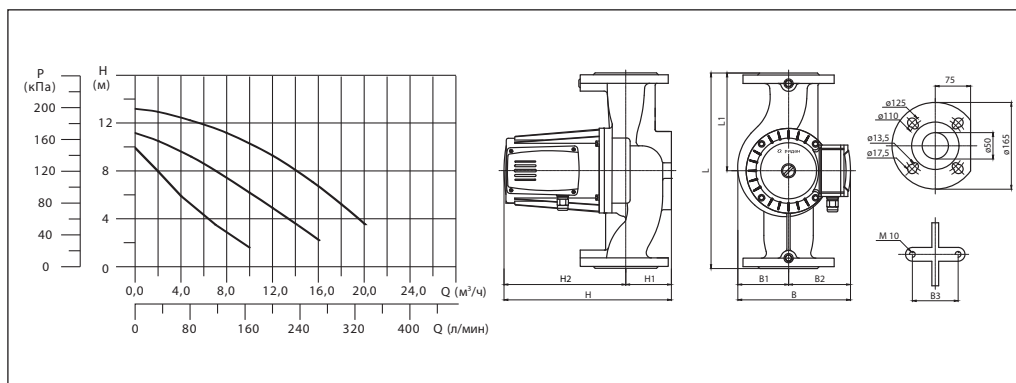
Данные электрооборудования			Схема подключения	
Напряжение питания: 3x380 В, 50 Гц				
Скорость	P1, Вт	I, А		
1	600	1,0		
2	700	1,2		
3	1000	1,6	Защита двигателя Двигатель оснащен встроенным тепловым реле и должен подключаться к внешним устройствам защиты	

Кодовый номер	Модель	L, мм	L1, мм	H, мм	H1, мм	H2, мм	B, мм	B1, мм	B2, мм	B3, мм	Присоединение	Вес нетто, кг	Вес брутто, кг
015P1023	RWS 40-160FT	250	115	297	65	232	234	80	154	80	DN40 PN06/10	16,9	20

Технические данные
(продолжение)

RWS 50-120FT

Монтажная длина: 280 мм



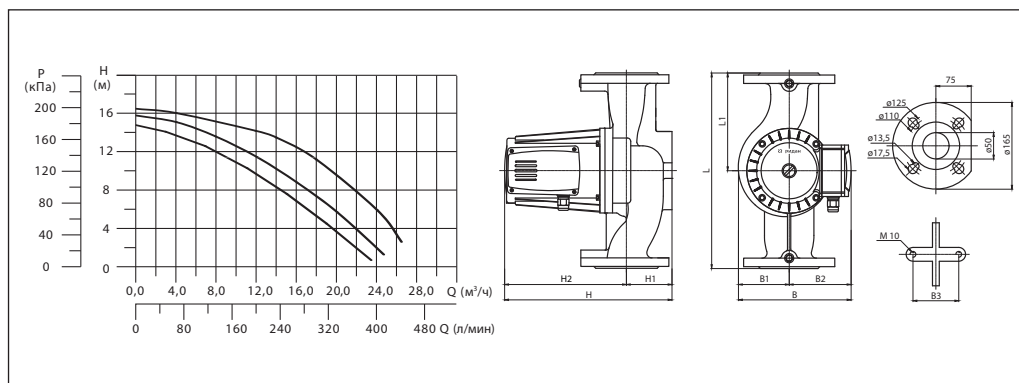
Данные электрооборудования			Схема подключения	
Напряжение питания: 3x380 В, 50 Гц				
Скорость	P1, Вт	I, А		
1	600	1,0		
2	700	1,2		
3	1000	1,6	Защита двигателя Двигатель оснащен встроенным тепловым реле и должен подключаться к внешним устройствам защиты	

Кодовый номер	Модель	L, мм	L1, мм	H, мм	H1, мм	H2, мм	B, мм	B1, мм	B2, мм	B3, мм	Присоединение	Вес нетто, кг	Вес брутто, кг
015P1024	RWS 50-120FT	280	140	304	72	232	242	88	154	90	DN50 PN06/10	17,5	22,4

Технические данные
(продолжение)

RWS 50-160FT

Монтажная длина: 280 мм



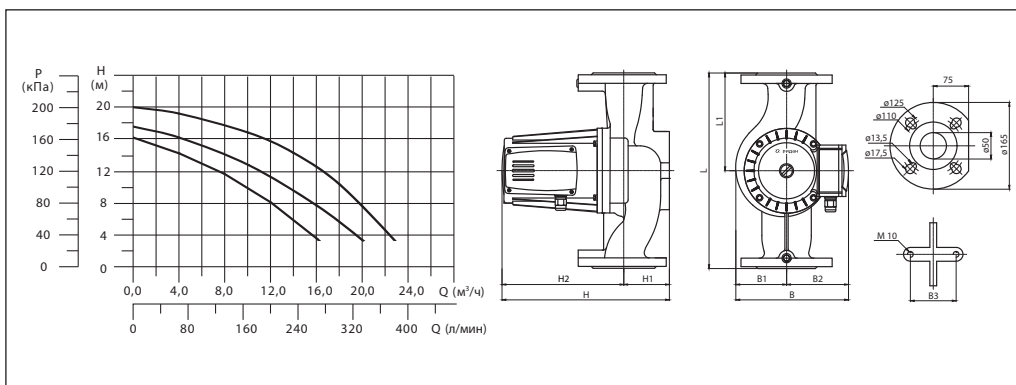
Данные электрооборудования			Схема подключения	
Напряжение питания: 3x380 В, 50 Гц				
Скорость	P1, Вт	I, А		
1	900	1,6		
2	1000	1,7		
3	1300	2,6	Защита двигателя Двигатель оснащен встроенным тепловым реле и должен подключаться к внешним устройствам защиты	

Кодовый номер	Модель	L, мм	L1, мм	H, мм	H1, мм	H2, мм	B, мм	B1, мм	B2, мм	B3, мм	Присоединение	Вес нетто, кг	Вес брутто, кг
015P1025	RWS 50-160FT	280	140	329	72	257	242	88	154	90	DN50 PN06/10	19,6	24,4

Технические данные
(продолжение)

RWS 50-200FT

Монтажная длина: 280 мм



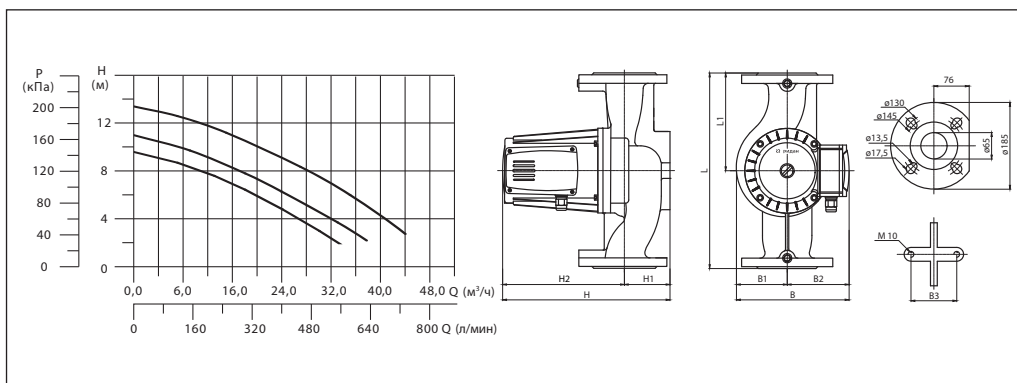
Данные электрооборудования			Схема подключения	
Напряжение питания: 3x380 В, 50 Гц				
Скорость	P1, Вт	I, А		
1	900	1,6		
2	1000	1,7		
3	1300	2,6	Защита двигателя Двигатель оснащен встроенным тепловым реле и должен подключаться к внешним устройствам защиты	

Кодовый номер	Модель	L, мм	L1, мм	H, мм	H1, мм	H2, мм	B, мм	B1, мм	B2, мм	B3, мм	Присоединение	Вес нетто, кг	Вес брутто, кг
015P1026	RWS 50-200FT	280	140	329	72	257	242	88	154	90	DN50 PN06/10	19,8	24,6

Технические данные
(продолжение)

RWS 65-120FT

Монтажная длина: 340 мм



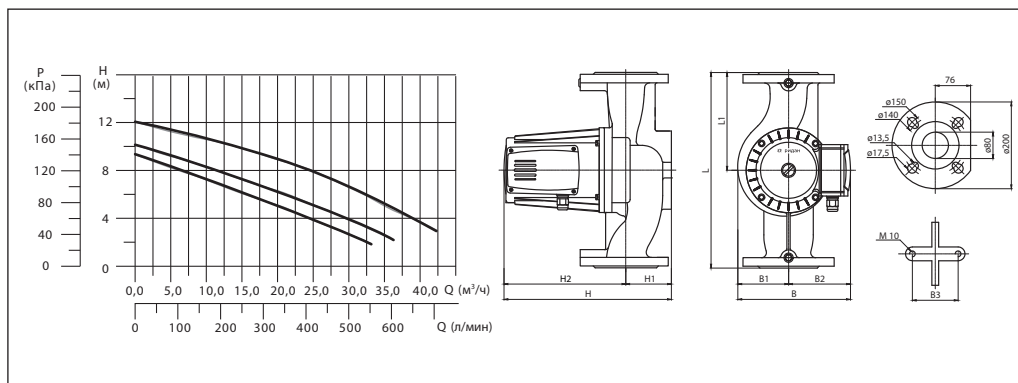
Данные электрооборудования			Схема подключения	
Напряжение питания: 3x380 В, 50 Гц				
Скорость	P1, Вт	I, А		
1	900	1,6		
2	1000	1,7		
3	1300	2,6	Защита двигателя Двигатель оснащен встроенным тепловым реле и должен подключаться к внешним устройствам защиты	

Кодовый номер	Модель	L, мм	L1, мм	H, мм	H1, мм	H2, мм	B, мм	B1, мм	B2, мм	B3, мм	Присоединение	Вес нетто, кг	Вес брутто, кг
015P1027	RWS 65-120FT	340	170	335	78	257	247	93	154	90	DN65 PN06/10	21,5	26,5

Технические данные
(продолжение)

RWS 80-120FT

Монтажная длина: 360 мм



Данные электрооборудования			Схема подключения	
Напряжение питания: 3x380 В, 50 Гц				
Скорость	P1, Вт	I, А		
1	900	1,6		
2	1000	1,7		
3	1300	2,6	Защита двигателя Двигатель оснащен встроенным тепловым реле и должен подключаться к внешним устройствам защиты	

Кодовый номер	Модель	L, мм	L1, мм	H, мм	H1, мм	H2, мм	B, мм	B1, мм	B2, мм	B3, мм	Присоединение	Вес нетто, кг	Вес брутто, кг
015P1028	RWS 80-120FT	360	180	345	88	257	247	93	154	90	DN80 PN06/10	21,5	26,5

Уровень шума

Данные по уровню звукового давления в зависимости от мощности электродвигателя.

Мощность электродвигателя P1, Вт	Максимальный уровень звукового давления, дБ(А)
≤250	45
250-1000	50
>1000	54

Центральный офис • ООО «Ридан»

Россия, 143581 Московская обл., г. Истра, дер. Лешково, 217.

Телефоны: +7 (495) 792-57-57 (Москва), +8 (800) 700 888 5 (регионы) • E-mail he@ridan.ru • ridan.ru

Компания «Ридан» не несет ответственности за опечатки в каталогах, брошюрах и других изданиях, а также оставляет за собой право на модернизацию своей продукции без предварительного оповещения. Это относится также к уже заказанным изделиям при условии, что такие изменения не повлекут за собой последующих корректировок уже согласованных спецификаций. Все торговые марки упомянутые в этом издании являются собственностью соответствующих компаний. «Ридан», логотип «Ридан» являются торговыми марками компании «Ридан». Все права защищены.

Насосы одноступенчатые вертикальные инлайн RV

Описание и область применения



Насосы RV являются одноступенчатыми моноблочными насосами со всасывающим и напорным патрубками одинакового размера, расположенными на одной оси. Насосы оснащены асинхронными электродвигателями с воздушным охлаждением.

Основные характеристики

- Расход: 1,2–750 м³/ч.
- Напор: 9–92 м.
- Номинальный диаметр: DN 32–250 мм.
- Тип присоединения: фланцевое.
- Максимальное рабочее давление: PN 16 бар.
- Перекачиваемая среда: вода, водные растворы гликолей концентрацией до 50 %.
- Температура перекачиваемой среды: –15...120 °С.
- Температура окружающей среды: –15...40 °С.
- Напряжение питания: 3×380 В, 50 Гц.

- Класс энергоэффективности электродвигателей: IE3.
- Диапазон мощностей P2: 1,1–132 кВт.
- Класс изоляции (ГОСТ Р МЭК 60085-2011): F.
- Степень защиты (ГОСТ 14254-2015): IP55.

Области применения

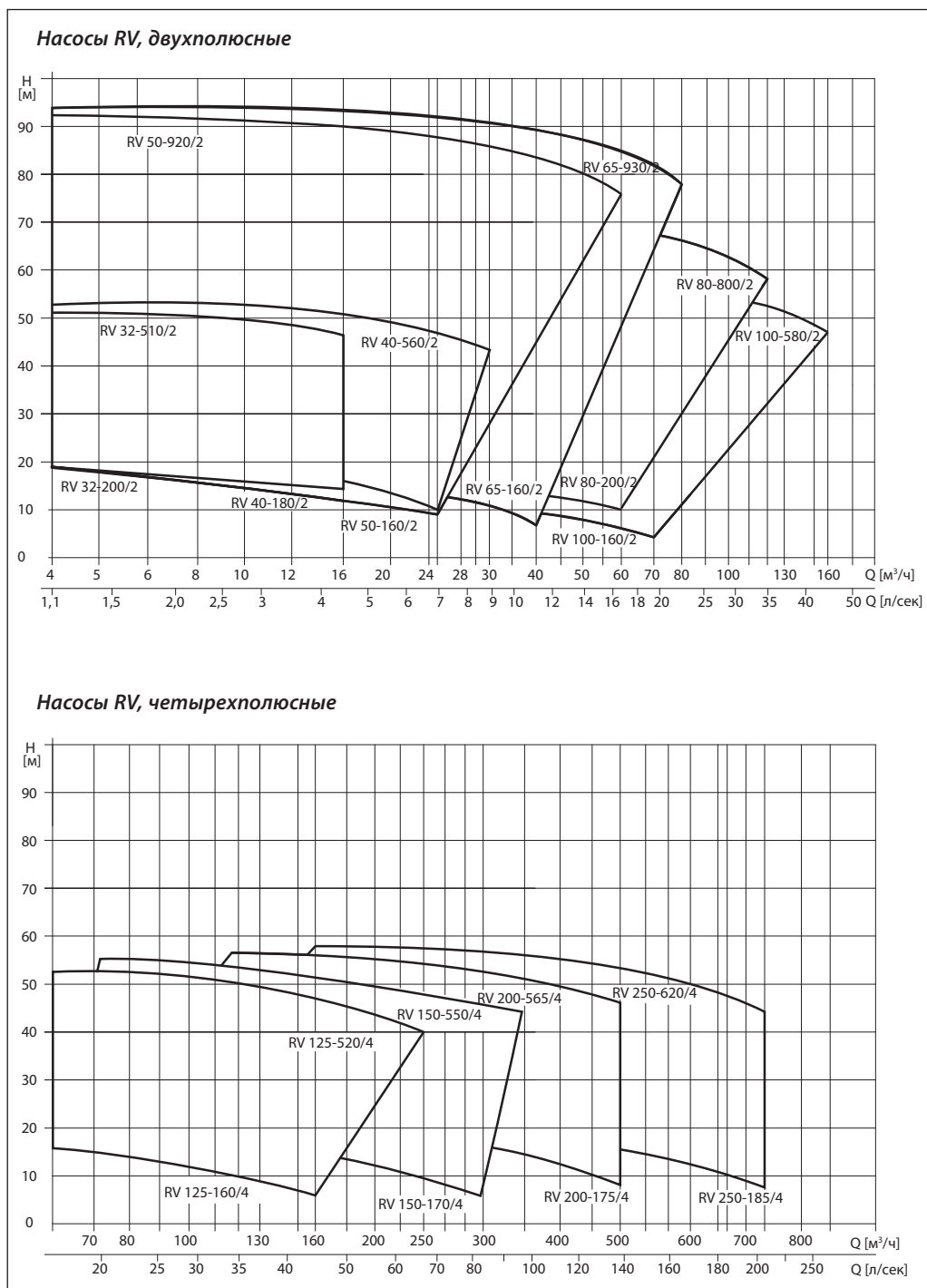
Насосы RV могут использоваться в качестве циркуляционных и повысительных насосов в различных системах, таких как:

- системы отопления и централизованного теплоснабжения;
- системы кондиционирования воздуха;
- системы централизованного холодоснабжения;
- системы водоснабжения;
- промышленные процессы.

Особенности и преимущества

- Оптимизированная высокоэффективная гидравлическая часть повышает КПД насоса.
- Высокоэффективные двигатели IE3 обеспечивают меньшее энергопотребление.
- Вал двигателя и насоса с соединительной муфтой обеспечивает простоту демонтажа для обслуживания.
- Конструкция «инлайн» дает простоту обслуживания и позволяет использовать прямой трубопровод, что способствует снижению затрат на монтаж.
- Рабочее колесо подвергнуто гидравлической и механической балансировке с целью увеличения срока службы подшипников двигателя и торцевых уплотнений.
- Высококачественная покраска методом катодного электроосаждения препятствует коррозии элементов насоса.

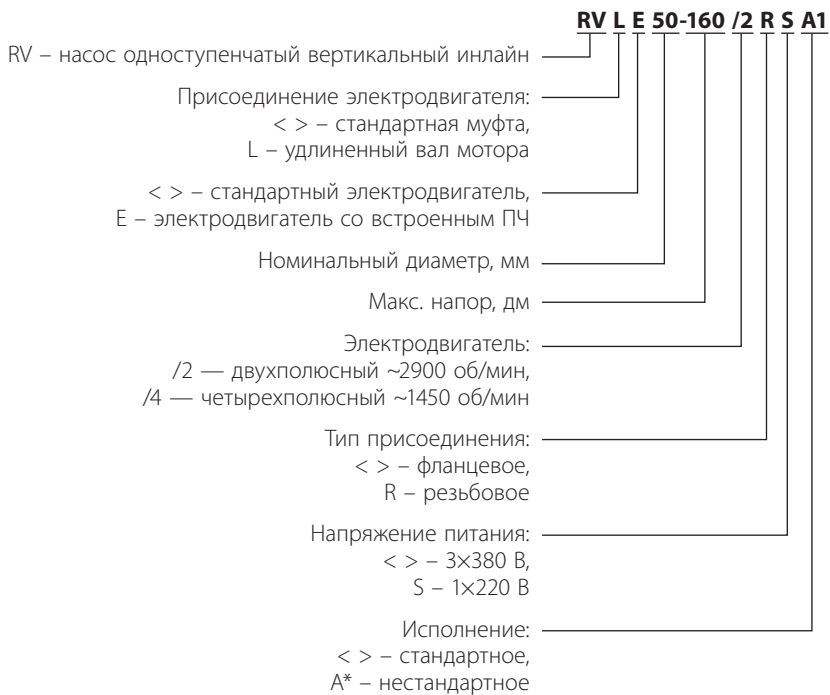
Диапазон рабочих характеристик



Условное типовое обозначение

Пример маркировки

RV 50-160/2 — насос одноступенчатый вертикальный инлайн, DN50, с максимальным напором 160 дм, двигатель двухполюсный, присоединение фланцевое, напряжение питания 3х380 В, 50 Гц, в стандартном исполнении



Номенклатура и кодовые номера для оформления заказа

Тип	DN, мм	Номинальный расход Q, м³/ч	Номинальный напор H, м	P2, кВт	I, А	Кол-во полюсов двигателя	Вес нетто, кг	Кодовый номер
RV 32-200/2	32	12,5	18	1,1	2,43	2	32	015P2247
RV 32-250/2	32	12,5	21	1,5	3,22	2	34	015P2248
RV 32-290/2	32	12,5	26	2,2	4,58	2	40	015P2249
RV 32-360/2	32	12,5	33	3	6,02	2	48	015P2250
RV 32-410/2	32	12,5	40	3	6,02	2	54	015P2251
RV 32-510/2	32	12,5	50	4	7,84	2	59	015P2252
RV 40-180/2	40	12,5	16	1,1	2,43	2	32	015P2001
RV 40-230/2	40	12,5	21	1,5	3,22	2	36	015P2002
RV 40-240/2	40	20	20	2,2	4,58	2	39	015P2003
RV 40-300/2	40	20	26	3	6,02	2	53	015P2004
RV 40-360/2	40	25	30	4	7,84	2	61	015P2005
RV 40-410/2	40	25	36	5,5	10,65	2	90	015P2006
RV 40-560/2	40	25	50	7,5	14,37	2	94	015P2007
RV 50-160/2	50	16	12	1,1	2,43	2	38	015P2008
RV 50-190/2	50	20	15	1,5	3,22	2	42	015P2009
RV 50-240/2	50	25	18	2,2	4,58	2	45	015P2010
RV 50-290/2	50	25	24	3	6,02	2	55	015P2011
RV 50-350/2	50	30	28	4	7,84	2	64	015P2012
RV 50-430/2	50	30	36	5,5	10,65	2	77	015P2013
RV 50-460/2	50	35	40	7,5	14,37	2	102	015P2014
RV 50-570/2	50	40	50	11	20,59	2	171	015P2015
RV 50-710/2	50	50	60	15	27,86	2	183	015P2016
RV 50-810/2	50	50	71	18,5	34,18	2	202	015P2017
RV 50-920/2	50	50	81	22	40,51	2	242	015P2018
RV 65-160/2	65	30	12	1,5	3,22	2	45	015P2019
RV 65-210/2	65	30	15	2,2	4,58	2	48	015P2020
RV 65-260/2	65	30	20	3	6,02	2	57	015P2021
RV 65-300/2	65	40	22	4	7,84	2	66	015P2022
RV 65-350/2	65	40	30	5,5	10,65	2	79	015P2023
RV 65-410/2	65	50	34	7,5	14,37	2	89	015P2024
RV 65-480/2	65	50	42	11	20,59	2	175	015P2025
RV 65-590/2	65	50	52	15	27,86	2	185	015P2026
RV 65-680/2	65	60	60	18,5	34,18	2	206	015P2027
RV 65-820/2	65	70	70	22	40,51	2	246	015P2028
RV 65-930/2	65	70	80	30	54,89	2	316	015P2029
RV 80-200/2	80	50	13	3	6,02	2	61	015P2030
RV 80-250/2	80	50	19	4	7,84	2	69	015P2031
RV 80-290/2	80	50	23	5,5	10,65	2	83	015P2032
RV 80-350/2	80	50	29	7,5	14,37	2	93	015P2033
RV 80-420/2	80	80	30	11	20,59	2	176	015P2034
RV 80-490/2	80	80	38	15	27,86	2	187	015P2035
RV 80-600/2	80	80	47	18,5	34,18	2	208	015P2036
RV 80-730/2	80	80	60	22	40,51	2	247	015P2037
RV 80-800/2	80	80	70	30	54,89	2	318	015P2038
RV 100-160/2	100	60	10	3	6,02	2	61	015P2039
RV 100-200/2	100	60	15	4	7,84	2	65	015P2040
RV 100-230/2	100	80	17	5,5	10,65	2	92	015P2041
RV 100-270/2	100	80	22	7,5	14,37	2	102	015P2042
RV 100-350/2	100	100	27	11	20,59	2	172	015P2043
RV 100-410/2	100	100	34	15	27,86	2	182	015P2044
RV 100-450/2	100	110	40	18,5	34,18	2	221	015P2045
RV 100-570/2	100	120	48	22	40,51	2	260	015P2046
RV 100-580/2	100	130	52	30	54,89	2	331	015P2047

Номенклатура и кодовые номера для оформления заказа (продолжение)

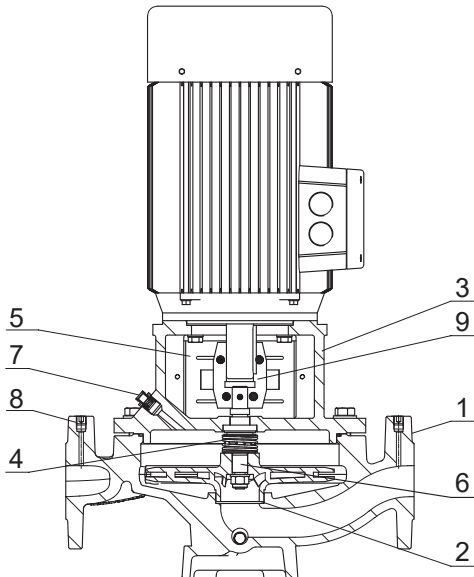
Тип	DN, мм	Номинальный расход Q, м ³ /ч	Номинальный напор H, м	P2, кВт	I, А	Кол-во полюсов двигателя	Вес нетто, кг	Кодовый номер
RV 125-160/4	125	120	11	5,5	11,2	4	145	015P2048
RV 125-190/4	125	120	15	7,5	15,01	4	155	015P2049
RV 125-230/4	125	160	18	11	21,51	4	252	015P2050
RV 125-270/4	125	160	22	15	28,77	4	273	015P2051
RV 125-340/4	125	160	28	18,5	35,3	4	333	015P2052
RV 125-380/4	125	160	33	22	41,79	4	362	015P2053
RV 125-440/4	125	160	40	30	56,62	4	454	015P2054
RV 125-520/4	125	160	48	37	69,61	4	524	015P2055
RV 150-170/4	150	200	13	11	21,51	4	244	015P2056
RV 150-210/4	150	200	17	15	28,77	4	281	015P2057
RV 150-270/4	150	200	22	18,5	35,3	4	346	015P2058
RV 150-300/4	150	200	25	22	41,79	4	379	015P2059
RV 150-400/4	150	200	34	30	56,62	4	457	015P2060
RV 150-460/4	150	200	41	37	69,61	4	536	015P2061
RV 150-550/4	150	200	50	45	84,4	4	559	015P2062
RV 200-240/4	200	300	16	18,5	35,3	4	415	015P2063
RV 200-280/4	200	300	20	22	41,79	4	427	015P2064
RV 200-290/4	200	300	24	30	56,62	4	490	015P2065
RV 200-360/4	200	300	32	37	69,61	4	602	015P2066
RV 200-400/4	200	300	36	45	84,4	4	635	015P2067
RV 200-530/4	200	300	48	55	102,71	4	706	015P2068
RV 200-560/4	200	300	53	75	136,3	4	777	015P2069
RV 200-175/4	200	400	13	22	41,79	4	430	015P2070
RV 200-245/4	200	400	20	30	56,62	4	492	015P2071
RV 200-285/4	200	400	23	37	69,61	4	605	015P2072
RV 200-325/4	200	400	27	45	84,4	4	638	015P2073
RV 200-375/4	200	400	32	55	102,71	4	710	015P2074
RV 200-475/4	200	400	43	75	136,3	4	880	015P2075
RV 200-565/4	200	400	50	90	163,22	4	972	015P2076
RV 250-210/4	250	500	16	30	56,62	4	543	015P2077
RV 250-230/4	250	500	19	37	69,61	4	615	015P2078
RV 250-270/4	250	500	22	45	84,4	4	645	015P2079
RV 250-350/4	250	500	29	55	102,71	4	770	015P2080
RV 250-400/4	250	500	36	75	136,3	4	895	015P2081
RV 250-540/4	250	500	47	90	163,22	4	1021	015P2082
RV 250-620/4	250	500	56	110	196,84	4	1357	015P2083
RV 250-185/4	250	630	12,5	30	56,62	4	545	015P2084
RV 250-205/4	250	630	14	37	69,61	4	617	015P2085
RV 250-225/4	250	630	17	45	84,4	4	648	015P2086
RV 250-245/4	250	630	20	55	102,71	4	774	015P2087
RV 250-315/4	250	630	26	75	136,3	4	898	015P2088
RV 250-375/4	250	630	32	90	163,22	4	1024	015P2089
RV 250-465/4	250	630	40	110	196,84	4	1361	015P2090
RV 250-555/4	250	630	50	132	235,71	4	1445	015P2091

Устройство и материалы

Насосы RV представляют собой одноступенчатые центробежные насосы компактной конструкции с подсоединенным электродвигателем. Валы двигателя и насоса соединены жесткой соединительной муфтой. Насосы снабжены механическим уплотнением вала. Конструкция насоса предполагает демонтаж головной части насоса «через верх», то есть электродвигатель, фонарь и рабочее колесо могут быть демонтированы единым блоком для обслуживания или ремонта без необходимости

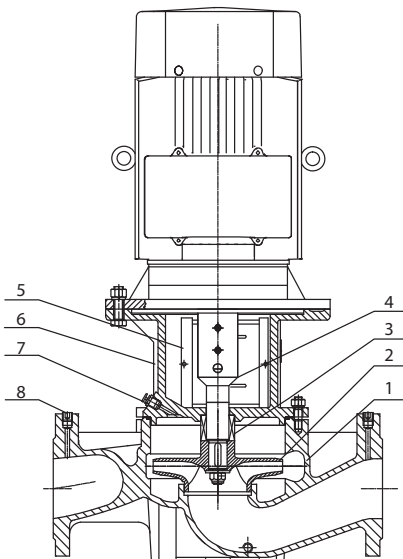
отсоединять корпус насоса от трубопровода. Рабочее колесо гидравлически сбалансировано для сведения к минимуму осевых усилий. Поскольку радиальные и продольные усилия поглощаются подшипниками электродвигателя, установка дополнительного подшипника на насосной части не требуется. Насосы оснащены асинхронными электродвигателями класса энергоэффективности IE3 с воздушным охлаждением.

RV DN32

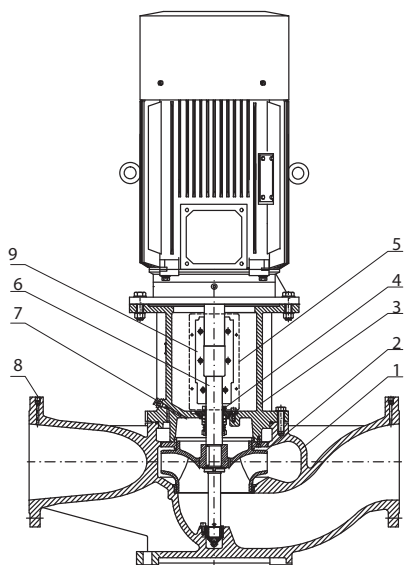


Поз.	Наименование	Материал
1	Корпус насоса	Чугун HT200
2	Рабочее колесо	Чугун HT200
3	Фонарь	Чугун HT200
4	Механическое уплотнение	С/WC/EPDM
5	Защитная крышка	Нержавеющая сталь AISI304
6	Вал насоса	Нержавеющая сталь AISI304
7	Воздуховыпускной винт	Латунь
8	Заглушка измерительного ниппеля	Ст3кл
9	Муфта	Порошковая сталь

RV DN40–150



Поз.	Наименование	Материал
1	Корпус насоса	Чугун HT200
2	Рабочее колесо	Чугун HT200
3	Механическое уплотнение	С/WC/EPDM
4	Вал насоса	Нержавеющая сталь AISI304
5	Защитная крышка	Нержавеющая сталь AISI304
6	Фонарь	Чугун HT200
7	Воздуховыпускной винт	Латунь
8	Заглушка измерительного ниппеля	Ст3кл

RV DN200–250


Поз.	Наименование	Материал
1	Корпус насоса	Чугун HT200
2	Рабочее колесо	Чугун HT200
3	Фонарь	Чугун HT200
4	Механическое уплотнение	C/WC/EPDM
5	Защитная крышка	Нержавеющая сталь AISI304
6	Вал насоса	Нержавеющая сталь AISI304
7	Воздуховыпускной винт	Латунь
8	Заглушка измерительного ниппеля	СтЗкл
9	Муфта	Чугун

Условия эксплуатации
Перекачиваемые жидкости

Насосы RV предназначены для перекачки воды, чистых, не агрессивных к материалам насоса жидкостей без твердых и длинноволоконистых включений и примесей, водных растворов гликолей концентрацией до 50 %.

При работе с жидкостями, отличными по вязкости от воды, необходимо учитывать возможное изменение гидравлических характеристик оборудования.

Температурные условия

Минимальная температура перекачиваемой жидкости: $-15\text{ }^{\circ}\text{C}$.

Максимальная температура перекачиваемой жидкости: $+120\text{ }^{\circ}\text{C}$.

Допустимая температура окружающей среды: от -15 до $+40\text{ }^{\circ}\text{C}$.

Температура хранения: от -30 до $+60\text{ }^{\circ}\text{C}$.

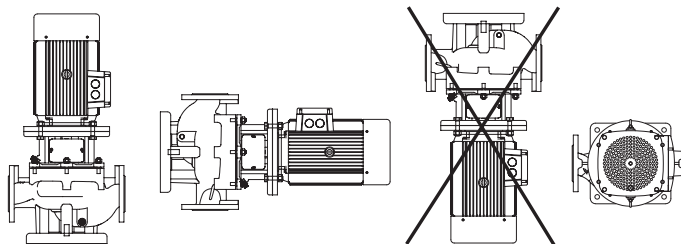
Давление в системе и давление испытания

Максимальное рабочее давление: 16 бар.

Давление испытания: 24 бар.

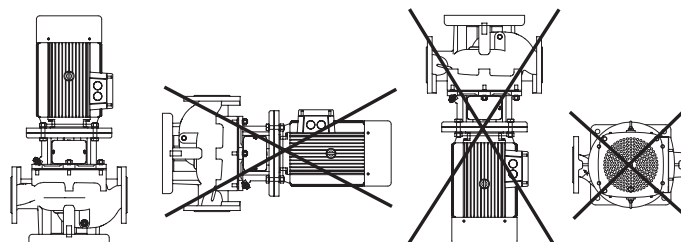
Монтаж

Насосы RV с электродвигателями мощностью до 5,5 кВт включительно могут быть установлены на горизонтальном или вертикальном трубопроводе.



Насосы с электродвигателями мощностью до 5,5 кВт включительно могут монтироваться непосредственно на трубопроводе при условии того, что трубопровод способен выдержать массу насоса. Для снижения нагрузки на трубопровод рекомендуется устанавливать насосы на монтажной кронштейне или опорной плите.

Насосы RV с электродвигателями мощностью от 7,5 кВт и выше должны устанавливаться только в вертикальном положении на горизонтальные трубопроводы.



Устранение шумов и вибраций

Для снижения уровня шума и вибрации рекомендуется использование виброгасящих опор и вибровставок. Также для уменьшения вибраций рекомендуется монтировать насосы на бетонном основании. Масса бетонного фундамента должна быть в 1,5 раза больше массы насоса.

Подключение электрооборудования

При подключении электрооборудования необходимо убедиться, что электрические характеристики, указанные на фирменной табличке электродвигателя, полностью соответствуют параметрам электросети.

Все электродвигатели должны быть подключены к внешним устройствам защиты в соответствии с местными нормами и правилами.

Использование преобразователей частоты

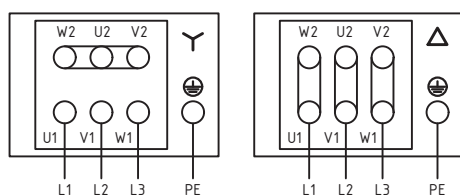
Все трёхфазные электродвигатели Ридан можно подключать к преобразователям частоты.

В ряде случаев подключение к преобразователю частоты может стать причиной повышенного шума и вибраций, увеличения нагрузки на систему изоляции электродвигателя. Для устранения данных явлений рекомендуется использовать фильтры dU/dt или синусные фильтры.

Длина кабеля между электродвигателем и преобразователем частоты должна соответствовать техническим требованиям, установленным производителем преобразователя частоты.

РИДАН		THREE PHASE INDUCTION MOTOR			
TYPE		RPM		кВт	
kW	HP	V	A	Hz	CONN.
EFF. IE3		ETA 91,3%		COS φ 0,89	
INS. CLASS	F	IP54	NO.		
IEC60034-1	DUTY	S1	DATE		

Способ подключения электродвигателя указан на его фирменной табличке и внутренней стороне крышки клеммной коробки.



Диаграммы рабочих характеристик

Пояснения к диаграммам

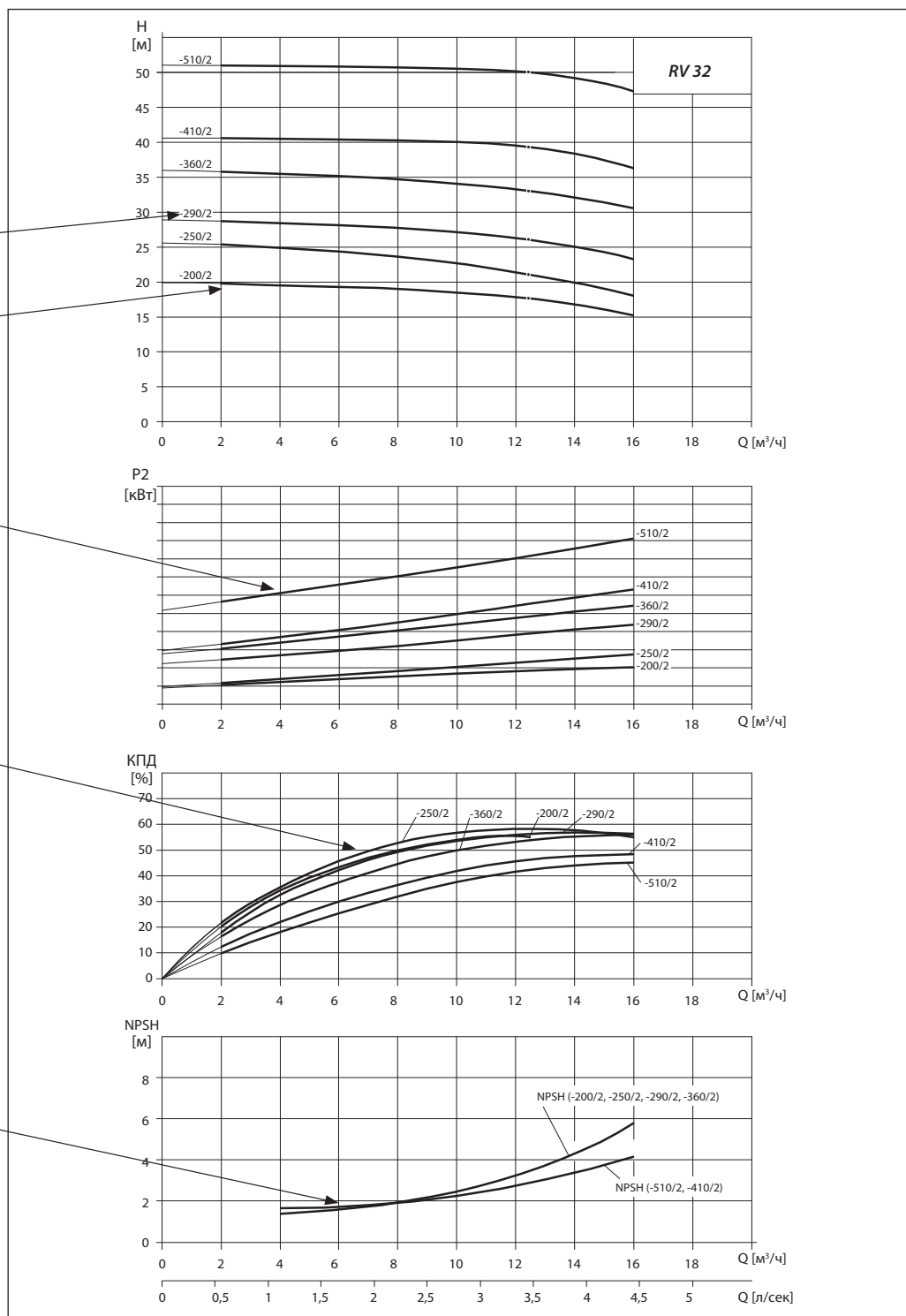
Тип насоса

Графики характеристики Q-H насосов. Утолщенные линии указывают рекомендуемую область производительности с оптимальным КПД

Потребляемая мощность

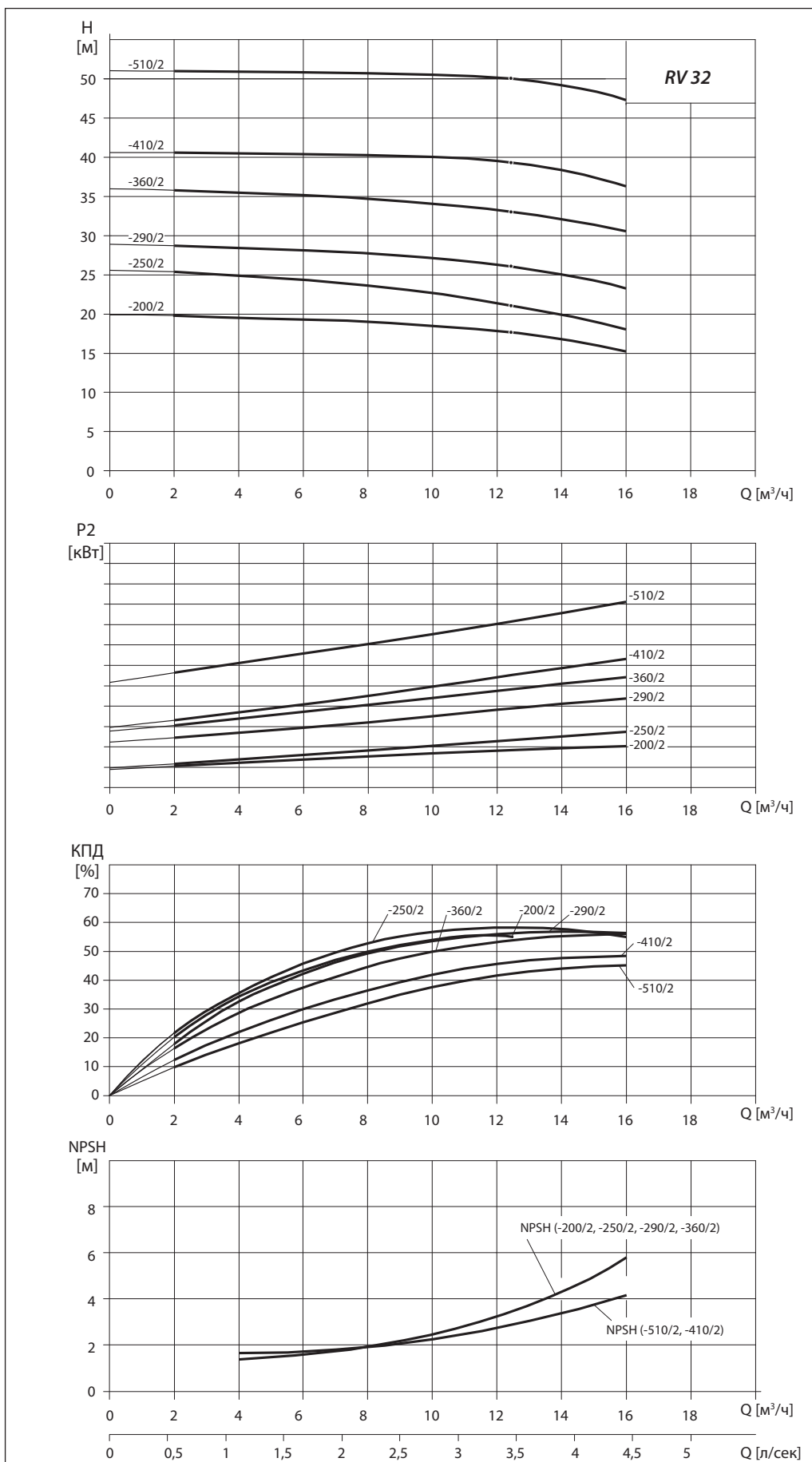
Кривая характеристики $\eta_{\text{та}}$ показывает КПД насоса

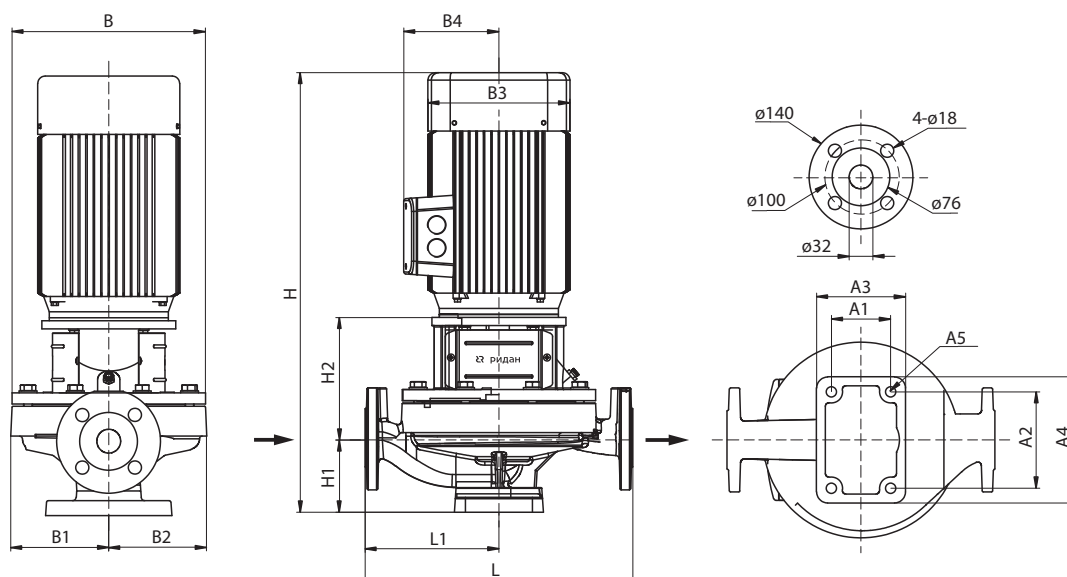
Усредненная характеристика NPSH



- Приведенные положения применимы к кривым, показанным на следующих страницах:
- Допуски в соответствии с ГОСТ ISO 9906-2015, класс 3B.
 - Кривые рабочих характеристик QH отдельных насосов показаны на расчетной частоте вращения стандартного трехфазного двигателя.
 - Применявшаяся при снятии характеристик перекачиваемая жидкость: вода без содержания воздуха при температуре +20 °С.
 - Кривые соответствуют кинематической вязкости = 1 мм²/с (1 сСт).
 - Из-за опасности перегрева насос не должен работать непрерывно ниже минимального расхода, указанного жирными кривыми.
 - Если плотность и/или вязкость перекачиваемой жидкости выше, чем характеристики воды, может понадобиться применение двигателя большей мощности.

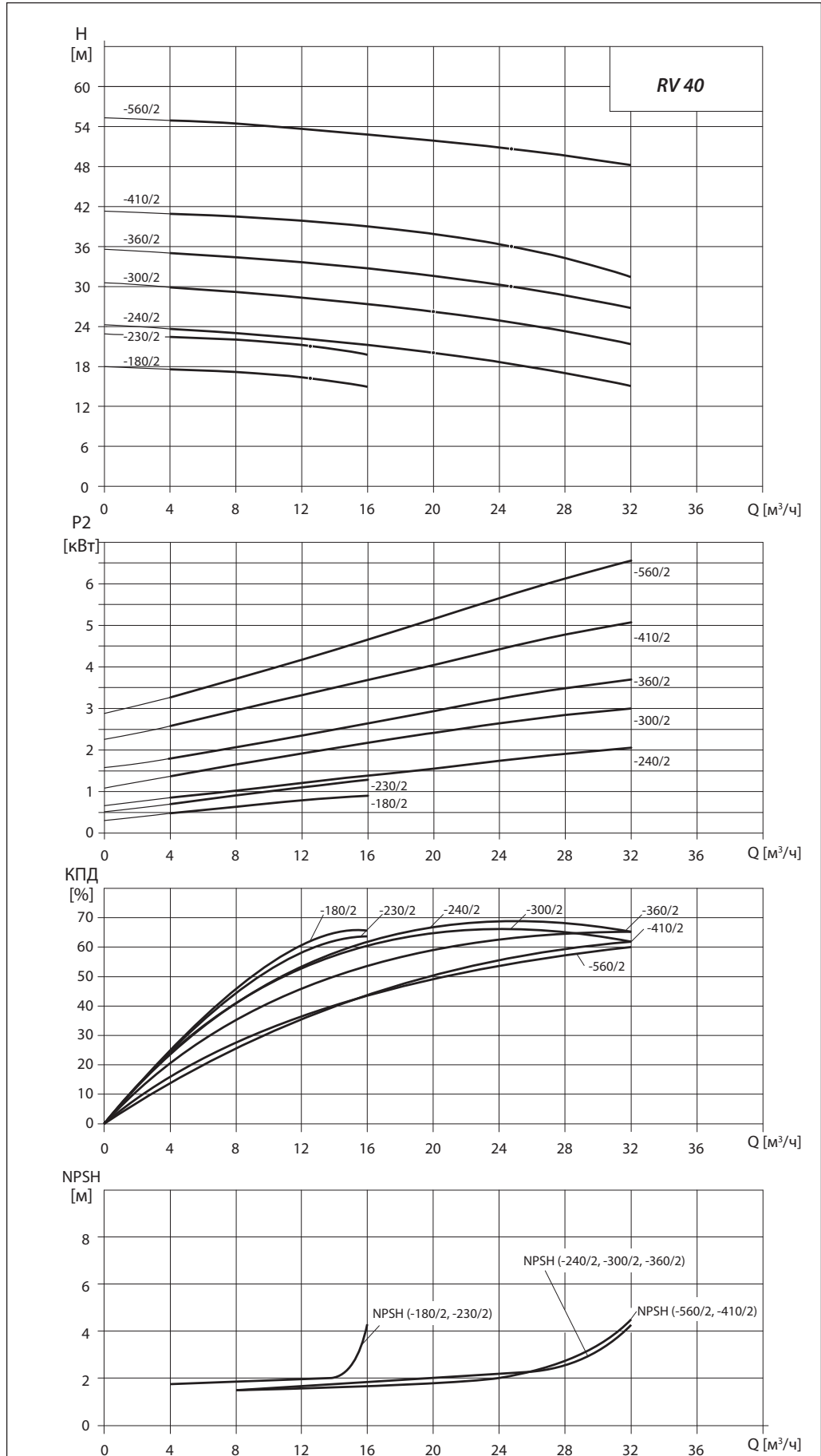
Диаграммы рабочих характеристик



Габаритные размеры
RV 32


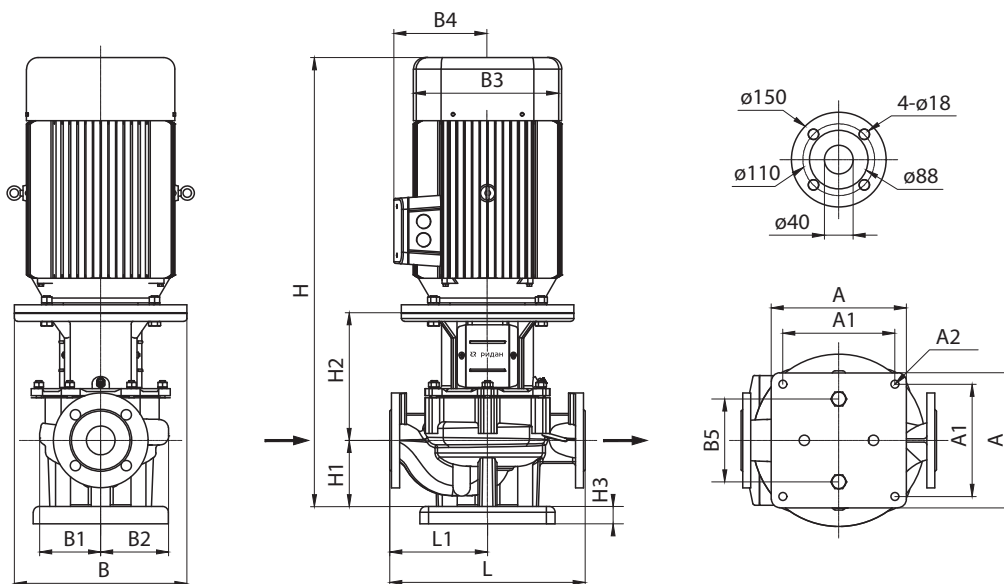
RV 32	L, мм	L1, мм	H, мм	H1, мм	H2, мм	B, мм	B1, мм	B2, мм	B3, мм	B4, мм	A1, мм	A2, мм	A3, мм	A4, мм	A5, мм	P2, кВт	I, А
-200/2	320	160	480	90	142	188	95	95	148	96	70	120	100	150	4- \varnothing 14	1,1	2,43
-250/2			520		149	188	95	95	166	115						1,5	3,20
-290/2			535		149	223	110	110	166	115						2,2	4,60
-360/2			560		159	223	110	110	191	128						3,0	6,00
-410/2	360	180	585	100	166	260	129	129	191	128	80	130	120	170	4- \varnothing 14	3,0	6,00
-510/2			615		166	260	129	129	212	140						4,0	7,80

Диаграммы рабочих характеристик



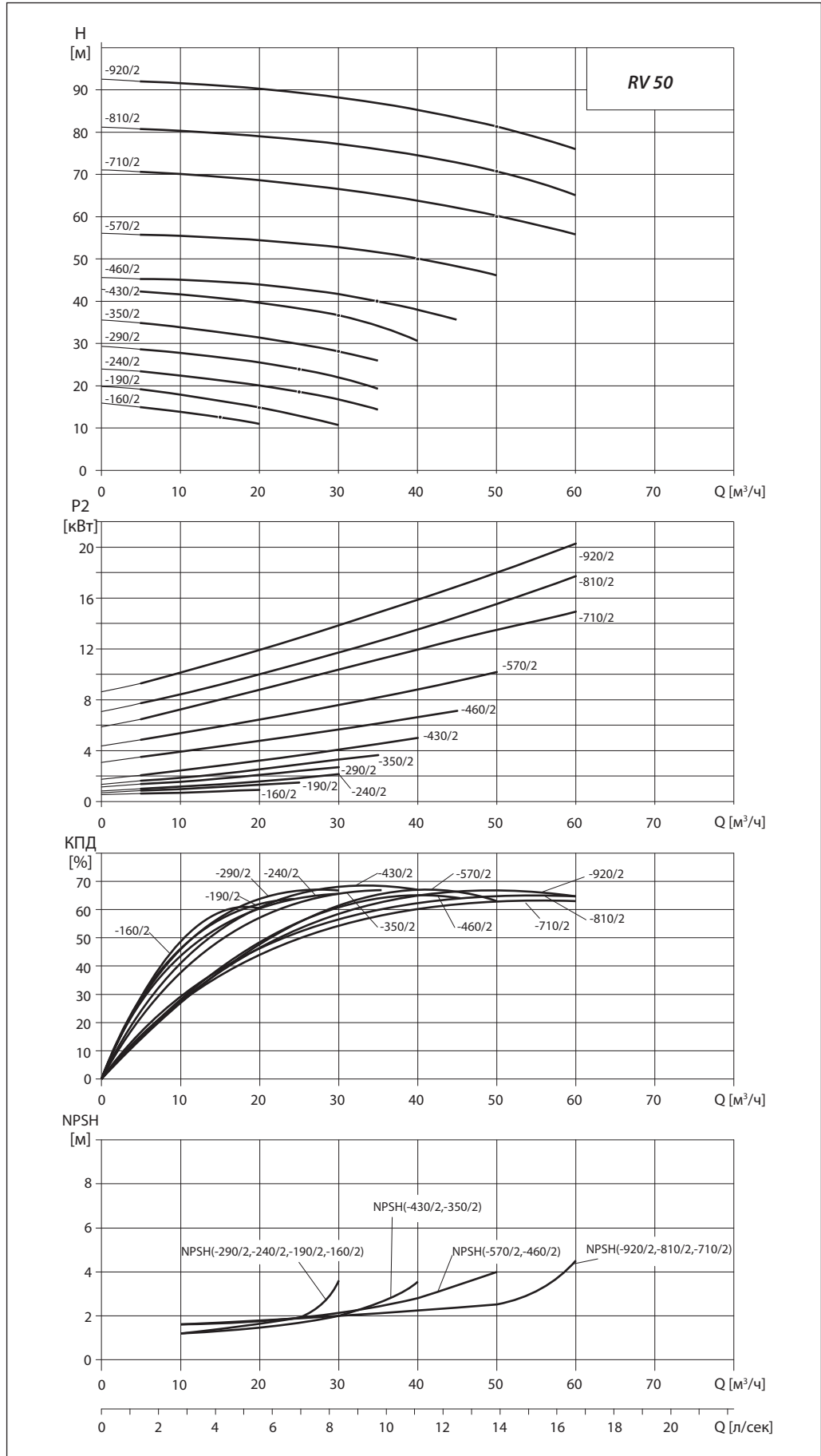
Габаритные размеры

RV 40



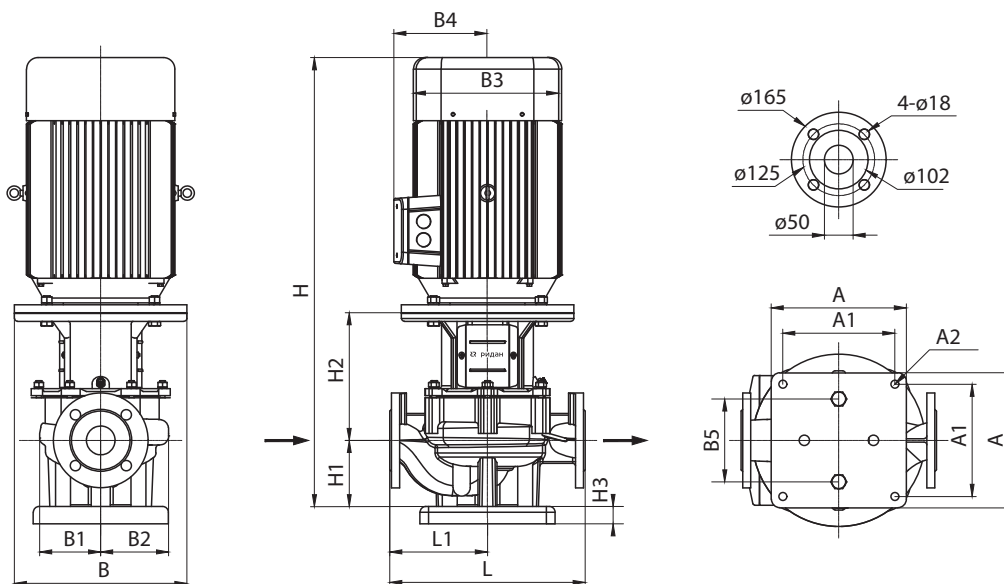
RV 40	L, мм	L1, мм	H, мм	H1, мм	H2, мм	H3, мм	B, мм	B1, мм	B2, мм	B3, мм	B4, мм	B5, мм	A, мм	A1, мм	A2, мм	P2, кВт	I, А
-180/2	320	160	490	68	170	30	200	122	122	153	94	120	235	195	4-ø14	1,1	2,4
-230/2	320	160	531	68	170	30	200	122	122	168	106	120				1,5	3,2
-240/2	340	170	563	100	170	30	200	122	122	168	106	144				2,2	4,6
-300/2	340	170	607	100	190	30	250	122	122	195	121	144				3,0	6,0
-360/2	340	170	633	100	190	30	250	122	122	215	138	144				4,0	7,8
-410/2	440	220	755	110	225	30	300	168	168	260	160	144				5,5	10,6
-560/2	440	220	755	110	225	30	300	168	168	260	160	144				7,5	14,4

Диаграммы рабочих характеристик
(продолжение)



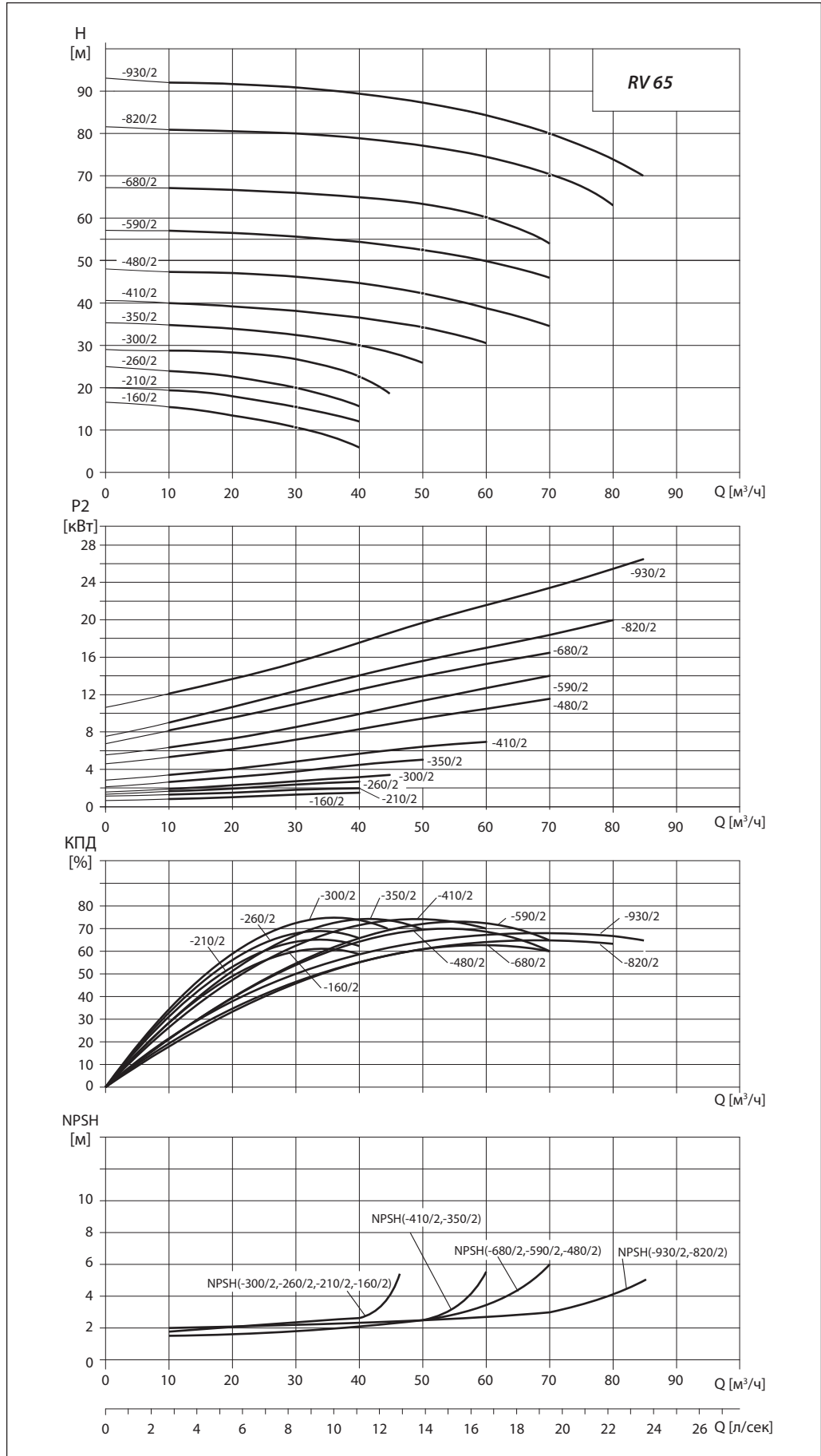
Габаритные размеры
(продолжение)

RV 50



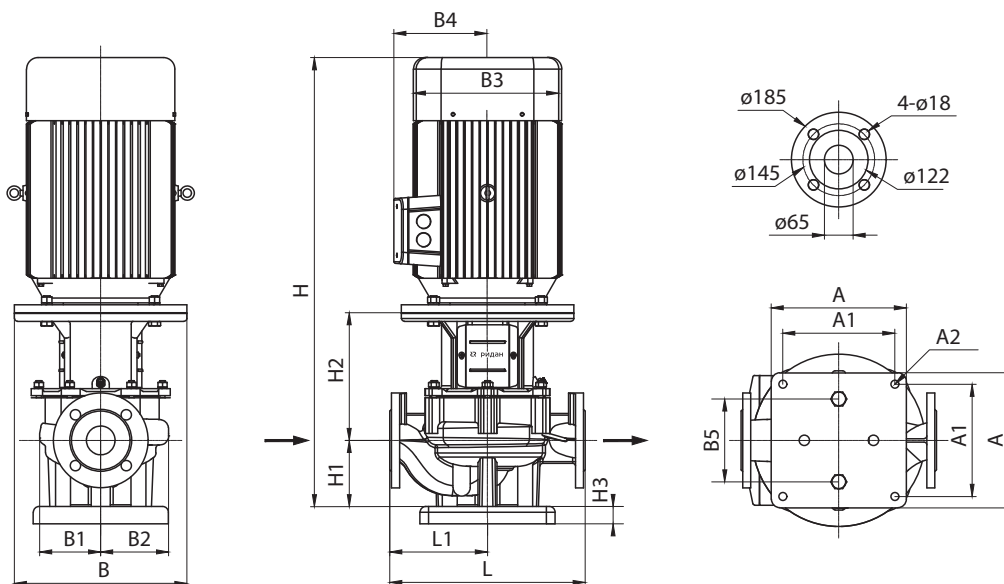
RV 50	L, мм	L1, мм	H, мм	H1, мм	H2, мм	H3, мм	B, мм	B1, мм	B2, мм	B3, мм	B4, мм	B5, мм	A, мм	A1, мм	A2, мм	P2, кВт	I, А
-160/2	340	170	517	115	150	30	200	122	122	153	94	144	235	195	4-ø14	1,1	2,4
-190/2	340	170	558	115	150	30	200	122	122	168	106					1,5	3,2
-240/2	340	170	558	115	150	30	200	122	122	168	106					2,2	4,6
-290/2	340	170	602	115	170	30	250	122	122	195	121					3,0	6,0
-350/2	340	170	640	115	182	30	250	122	122	215	138					4,0	7,8
-430/2	340	170	757	115	222	30	300	122	122	260	160					5,5	10,6
-460/2	440	220	758	115	223	30	300	168	168	260	160					7,5	14,4
-570/2	440	220	871	115	258	30	350	168	168	314	251					11,0	20,6
-710/2	440	220	871	115	258	30	350	168	168	314	251					15,0	27,9
-810/2	440	220	915	115	258	30	350	168	168	314	251					18,5	34,2
-920/2	440	220	951	115	258	30	350	168	168	355	267	22,0	40,5				

Диаграммы рабочих характеристик
(продолжение)



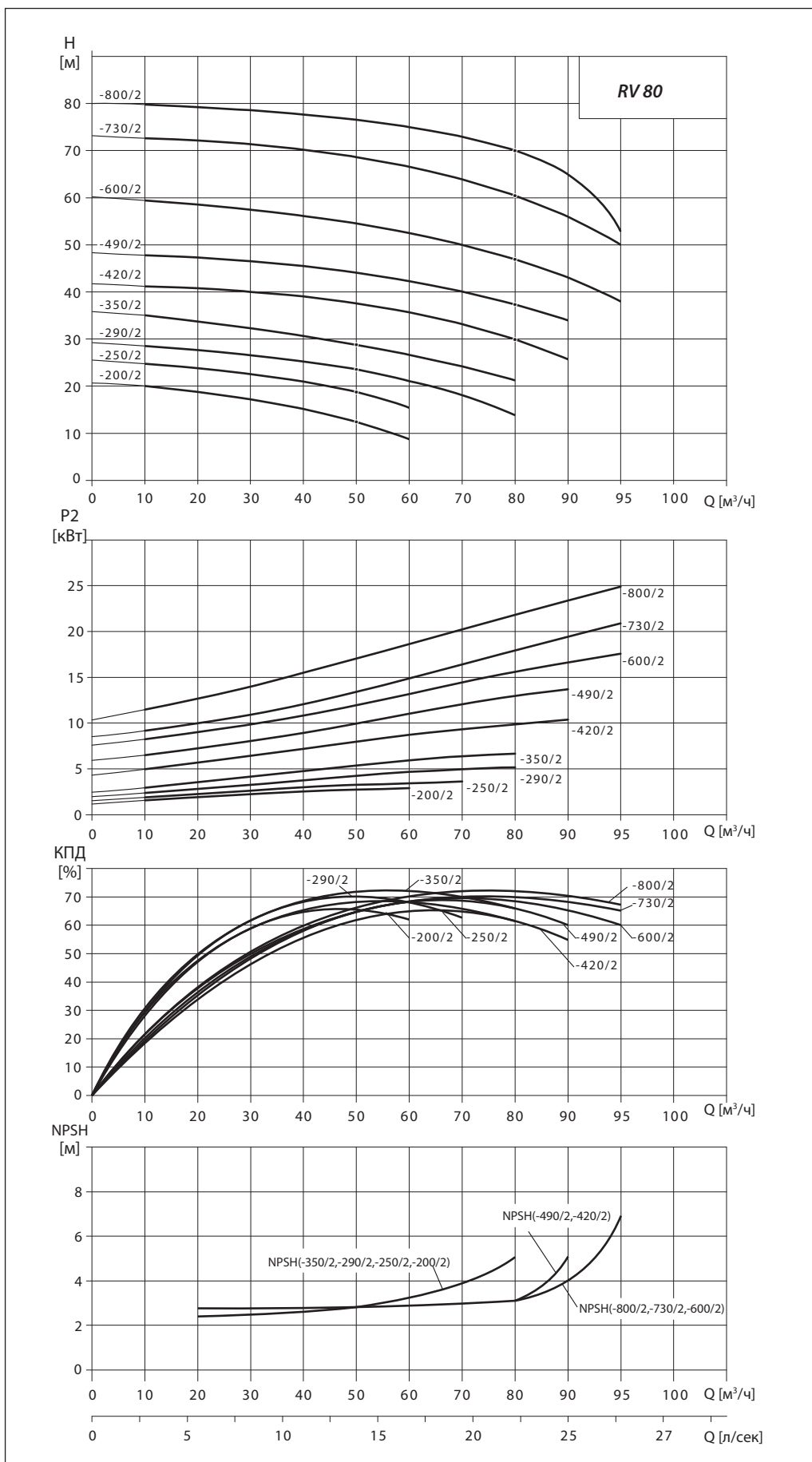
Габаритные размеры
(продолжение)

RV 65



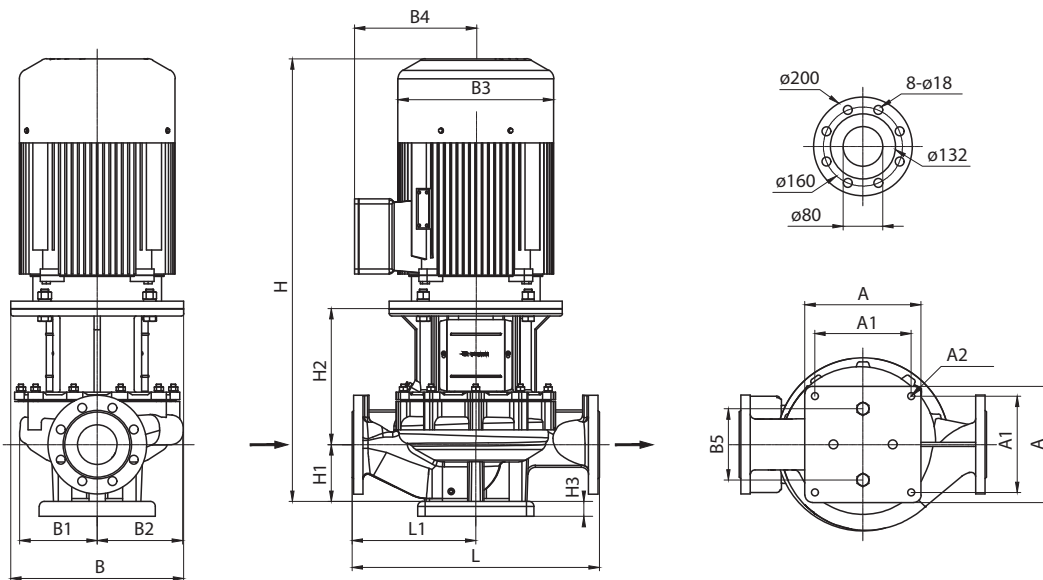
RV 65	L, мм	L1, мм	H, мм	H1, мм	H2, мм	H3, мм	B, мм	B1, мм	B2, мм	B3, мм	B4, мм	B5, мм	A, мм	A1, мм	A2, мм	P2, кВт	I, А
-160/2	360	180	568	105	170	30	200	133	122	168	106	144	235	195	4-ø14	1,5	3,2
-210/2	360	180	568	105	170	30	200	133	122	168	106					2,2	4,6
-260/2	360	180	612	105	190	30	250	133	122	195	121					3,0	6,0
-300/2	360	180	638	105	190	30	250	133	122	215	138					4,0	7,8
-350/2	360	180	755	105	230	30	300	133	122	260	160					5,5	10,6
-410/2	360	180	755	105	230	30	300	133	122	260	160					7,5	14,4
-480/2	475	237,5	883	125	260	30	350	170	168	314	251					11,0	20,6
-590/2	475	237,5	883	125	260	30	350	170	168	314	251					15,0	27,9
-680/2	475	237,5	927	125	260	30	350	170	168	314	251					18,5	34,2
-820/2	475	237,5	963	125	260	30	350	170	168	355	267					22,0	40,5
-930/2	475	237,5	1046	125	260	30	400	170	168	397	299	30,0	54,9				

Диаграммы рабочих характеристик
(продолжение)



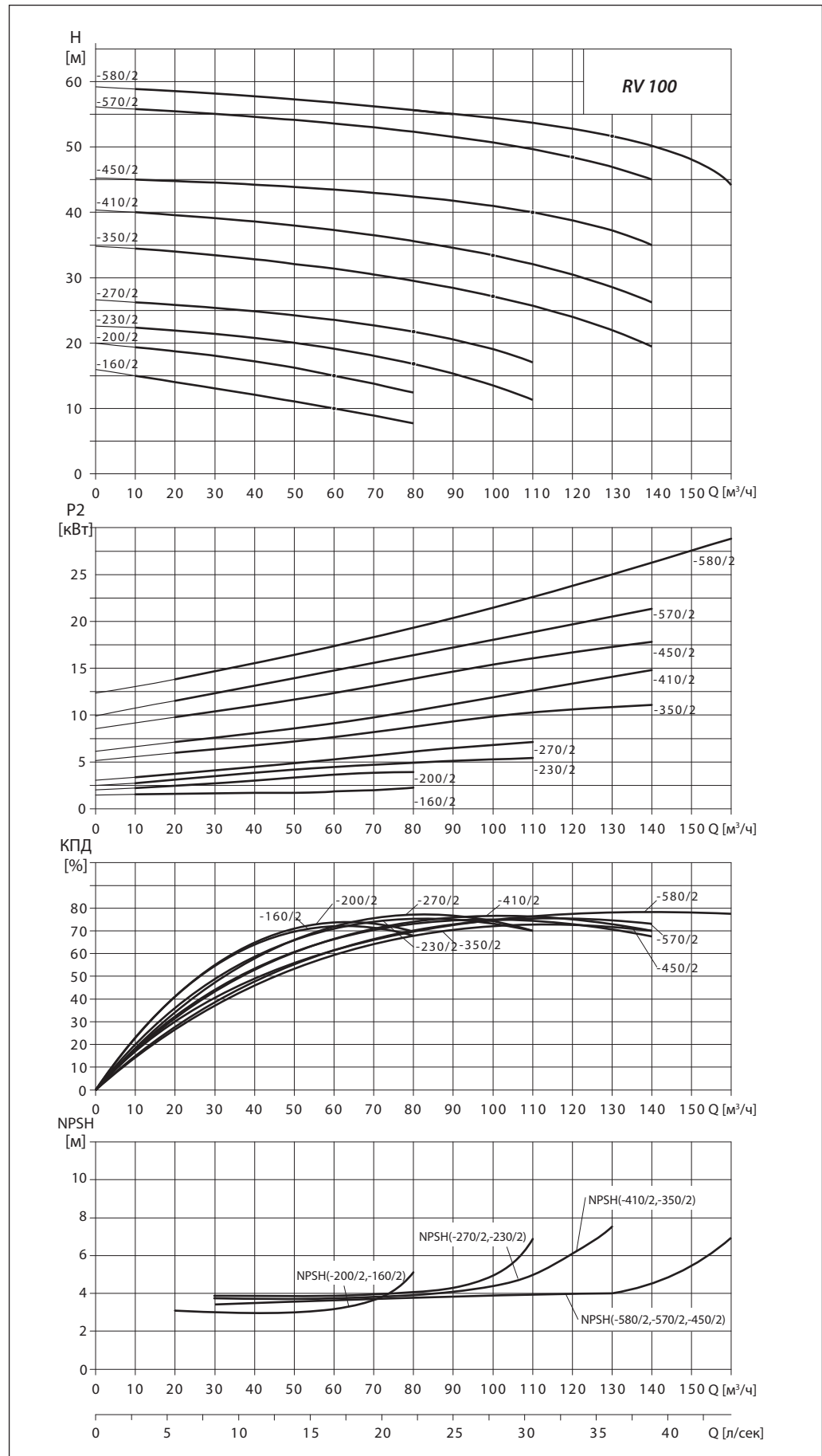
Габаритные размеры
(продолжение)

RV 80



RV 80	L, мм	L1, мм	H, мм	H1, мм	H2, мм	H3, мм	B, мм	B1, мм	B2, мм	B3, мм	B4, мм	B5, мм	A, мм	A1, мм	A2, мм	P2, кВт	I, А
-200/2	440	220	614	97	200	30	250	132	122	195	121	144	235	195	4-ø14	3,0	6,0
-250/2	440	220	640	97	200	30	250	132	122	215	138					4,0	7,8
-290/2	440	220	757	97	240	30	300	132	122	260	160					5,5	10,6
-350/2	440	220	757	97	240	30	300	132	122	260	160					7,5	14,4
-420/2	500	250	888	115	275	30	350	175	167	314	251					11,0	20,6
-490/2	500	250	888	115	275	30	350	175	167	314	251					15,0	27,9
-600/2	500	250	932	115	275	30	350	175	167	314	251					18,5	34,2
-730/2	500	250	968	115	275	30	350	175	167	355	267					22,0	40,5
-800/2	500	250	1051	115	275	30	400	175	167	397	299	30,0	54,9				

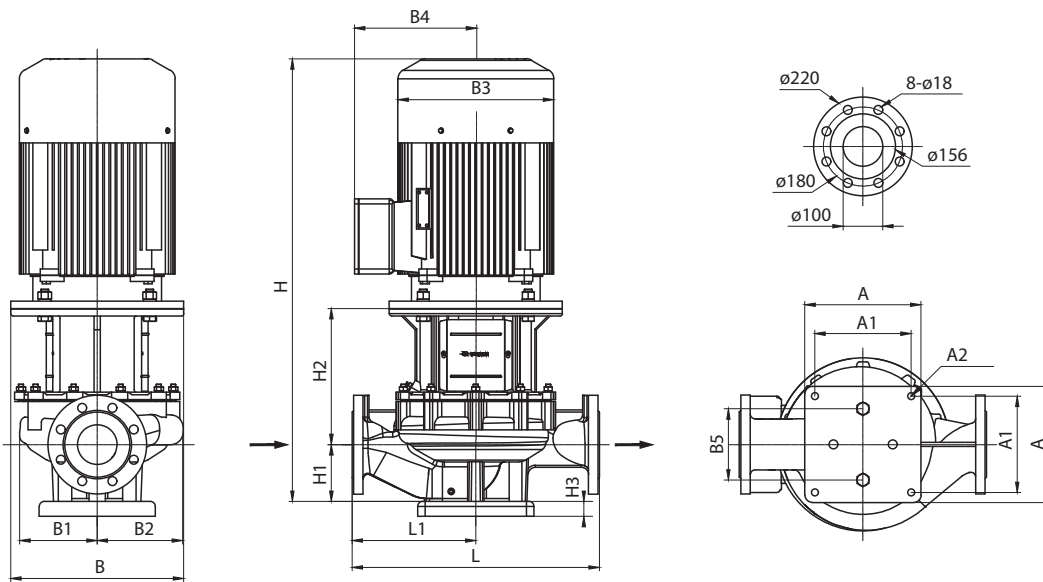
Диаграммы рабочих характеристик
(продолжение)



Габаритные размеры

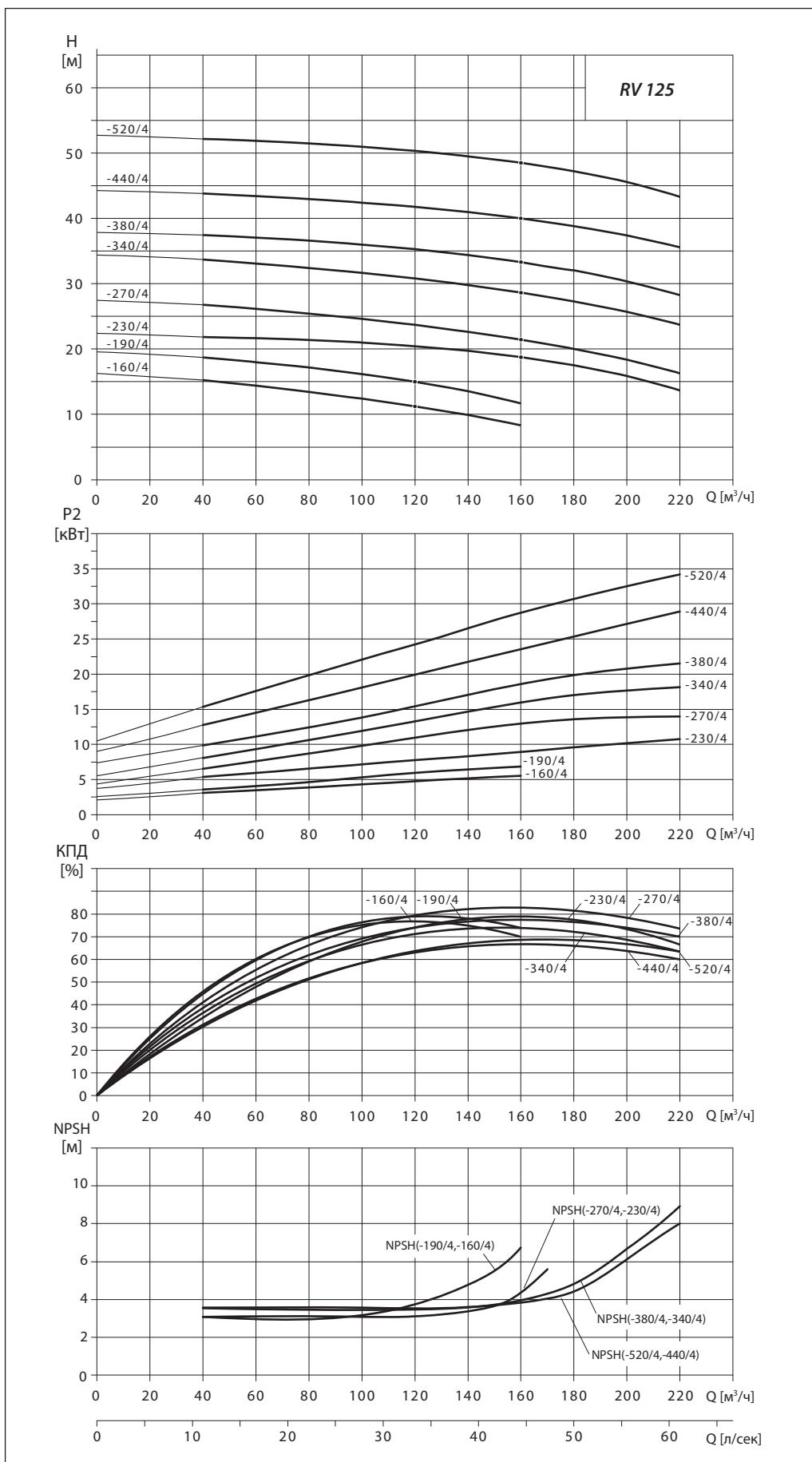
(продолжение)

RV 100



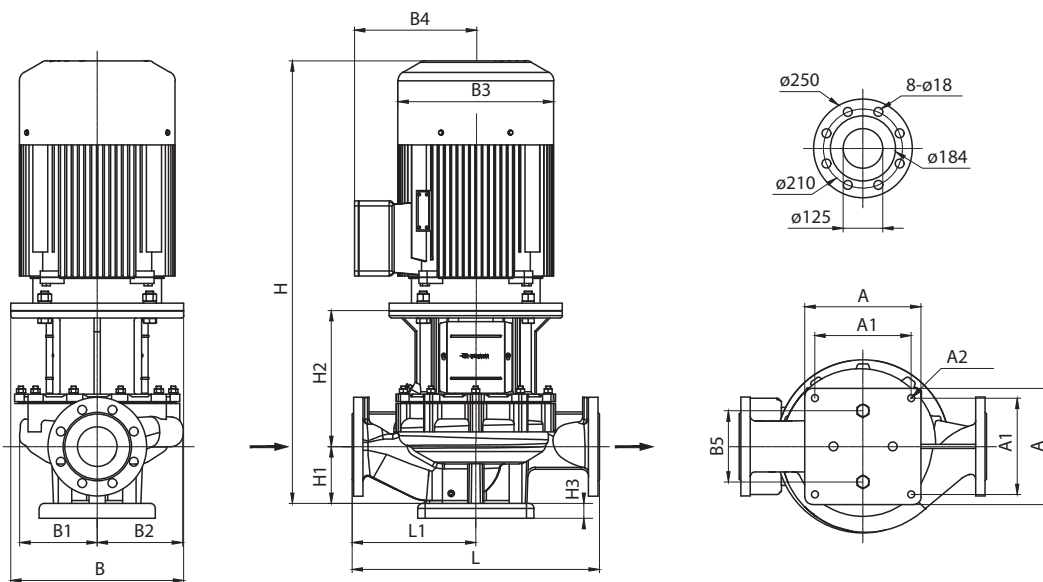
RV 100	L, мм	L1, мм	H, мм	H1, мм	H2, мм	H3, мм	B, мм	B1, мм	B2, мм	B3, мм	B4, мм	B5, мм	A, мм	A1, мм	A2, мм	P2, кВт	I, А
-160/2	450	225	612	105	190	30	250	148	122	195	121	144	235	195	4-ø14	3,0	6,0
-200/2	450	225	638	105	190	30	250	148	122	215	138	144	235	195	4-ø14	4,0	7,8
-230/2	500	250	790	140	230	30	300	148	122	260	160	144	235	195	4-ø14	5,5	10,6
-270/2	500	250	790	140	230	30	300	148	122	260	160	144	235	195	4-ø14	7,5	14,4
-350/2	550	275	903	140	265	30	350	148	123	314	251	144	235	195	4-ø14	11,0	20,6
-410/2	550	275	903	140	265	30	350	148	123	314	251	144	235	195	4-ø14	15,0	27,9
-450/2	550	275	952	140	270	30	350	168	168	314	251	230	350	290	4-ø19	18,5	34,2
-570/2	550	275	988	140	270	30	350	168	168	355	267	230	350	290	4-ø19	22,0	40,5
-580/2	550	275	1071	140	270	30	400	168	168	397	299	230	350	290	4-ø19	30,0	54,9

Диаграммы рабочих характеристик
(продолжение)



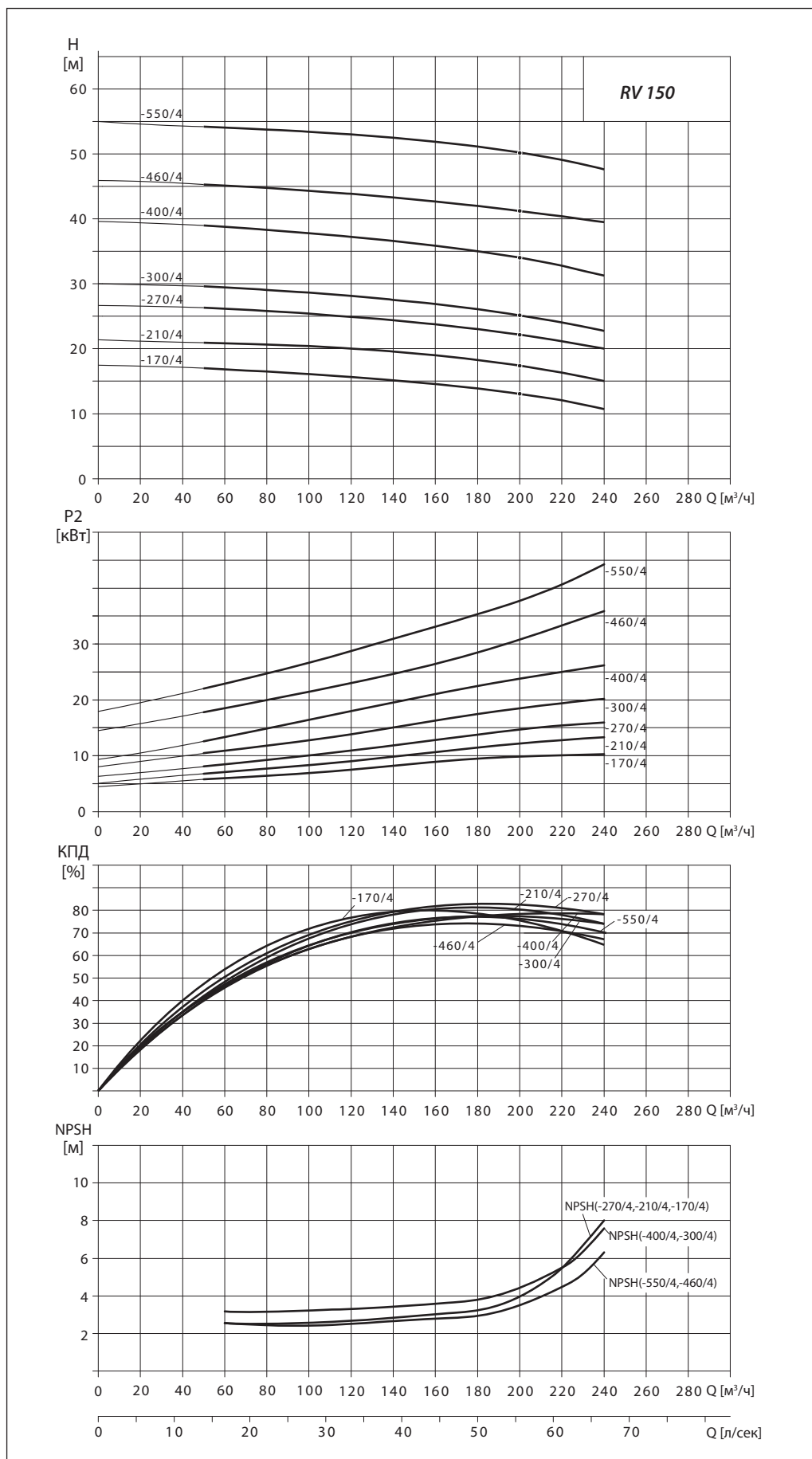
Габаритные размеры

(продолжение)

RV 125


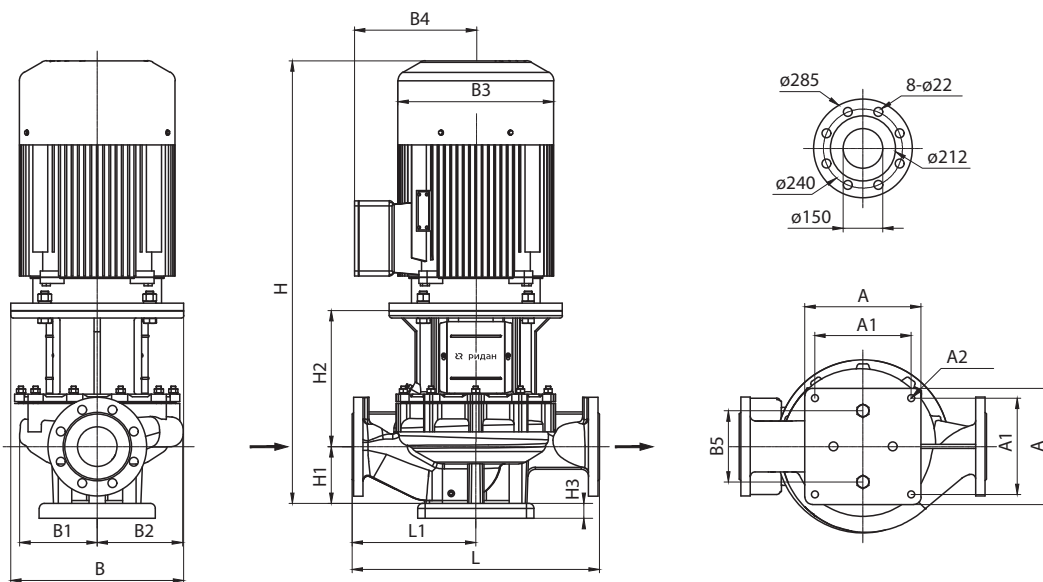
RV 125	L, мм	L1, мм	H, мм	H1, мм	H2, мм	H3, мм	B, мм	B1, мм	B2, мм	B3, мм	B4, мм	B5, мм	A, мм	A1, мм	A2, мм	P2, кВт	I, А
-160/4	620	310	870	215	235	30	300	205	170	260	160	230	350	290	4- $\phi 19$	5,5	11,2
-190/4	620	310	870	215	235	30	300	205	170	260	160					7,5	15,0
-230/4	800	400	1003	215	290	30	350	225	191	314	251					11,0	21,5
-270/4	800	400	1047	215	290	30	350	225	191	314	251					15,0	28,8
-340/4	800	400	1078	215	285	30	350	248	219	355	267					18,5	35,3
-380/4	800	400	1116	215	285	30	350	248	219	355	267					22,0	41,8
-440/4	800	400	1196	215	320	30	400	273	261	397	299					30,0	56,6
-520/4	800	400	1219	215	320	30	450	273	261	446	322					37,0	69,6

Диаграммы рабочих характеристик
(продолжение)



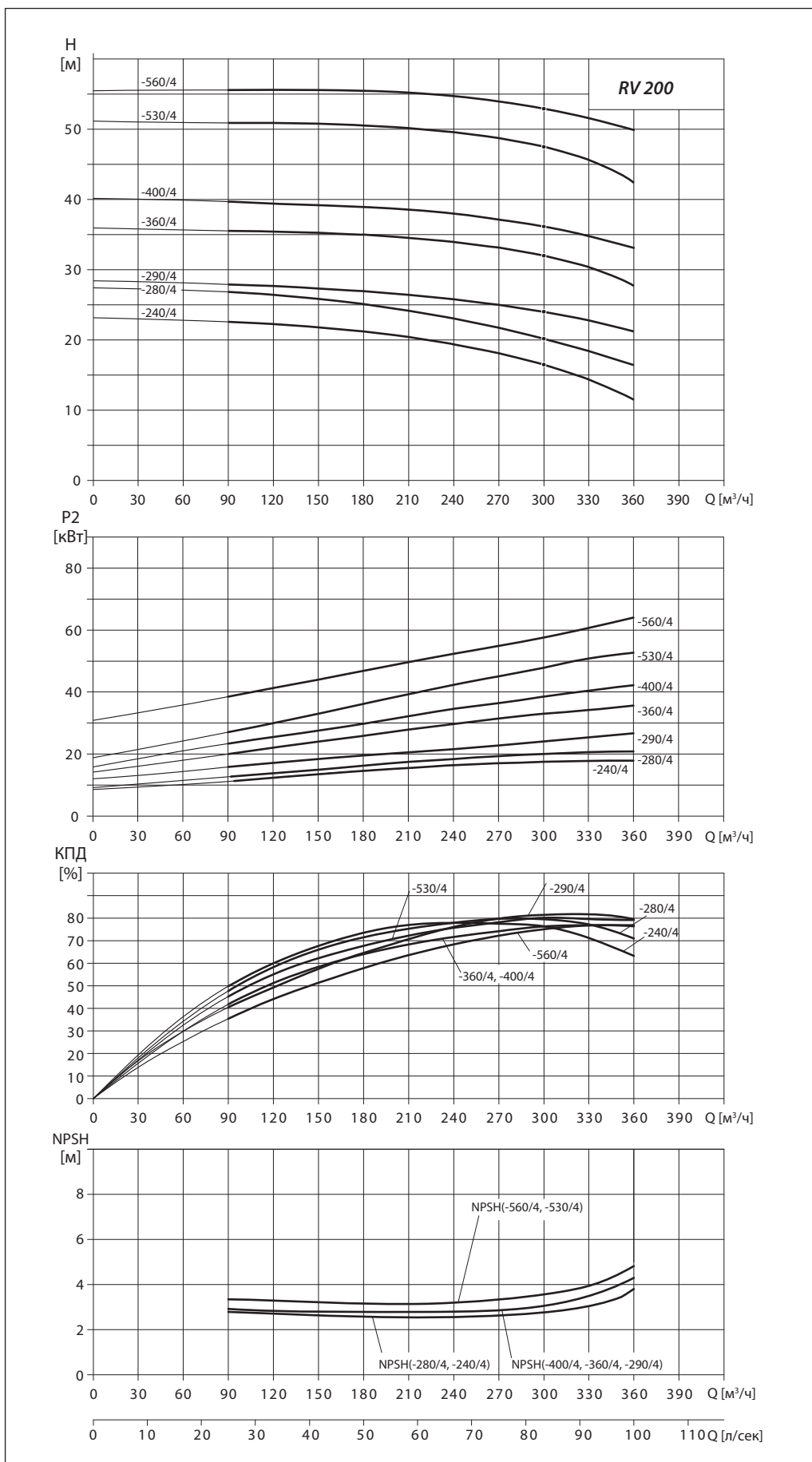
Габаритные размеры
(продолжение)

RV 150

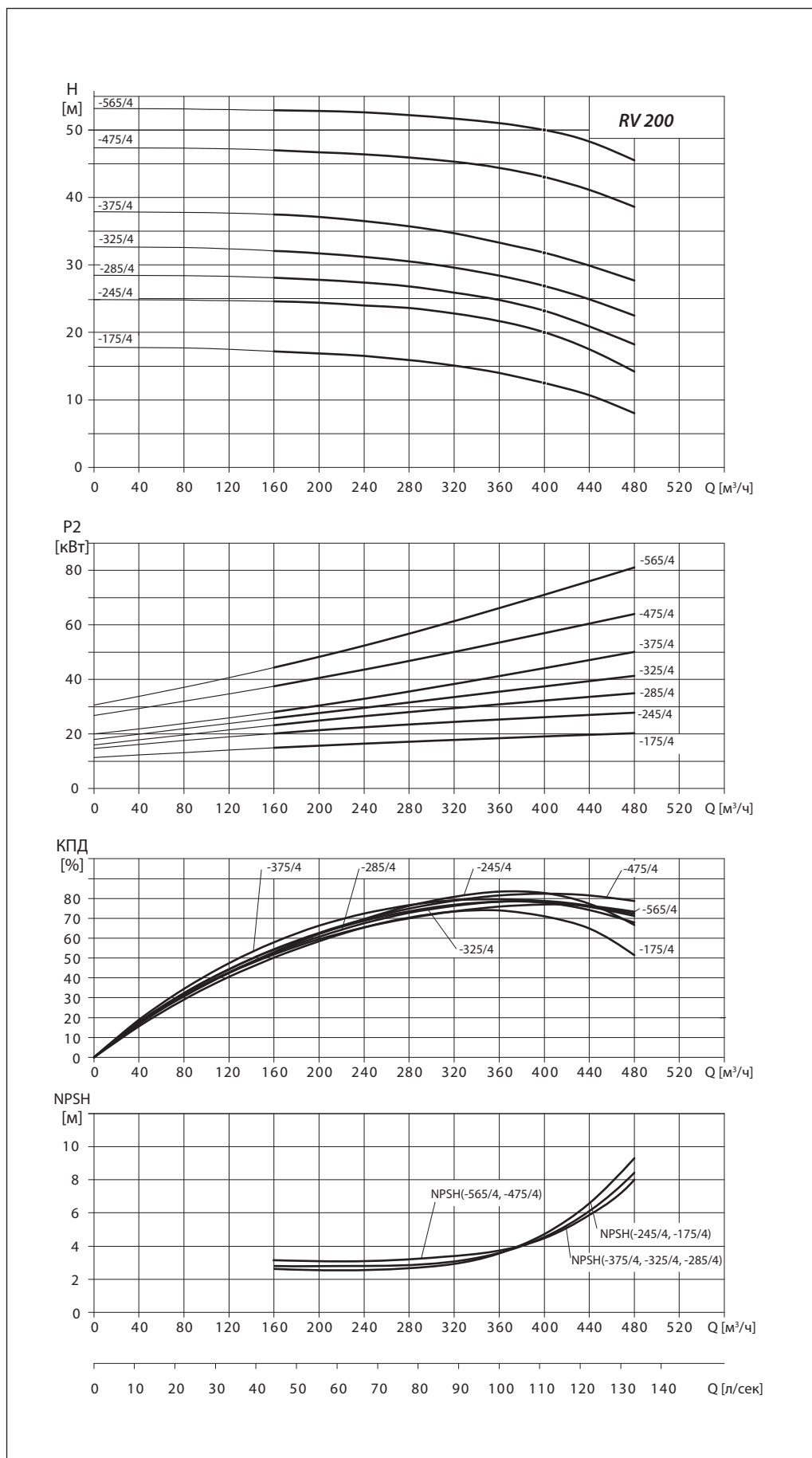


RV 150	L, мм	L1, мм	H, мм	H1, мм	H2, мм	H3, мм	B, мм	B1, мм	B2, мм	B3, мм	B4, мм	B5, мм	A, мм	A1, мм	A2, мм	P2, кВт	I, А
-170/4	800	400	988	215	275	30	350	242	202	314	251	230	350	290	4-ø19	11,0	21,5
-210/4	800	400	1032	215	275	30	350	242	202	314	251					15,0	28,8
-270/4	800	400	1078	215	285	30	350	265	231	355	267					18,5	35,3
-300/4	800	400	1116	215	285	30	350	265	231	355	267					22,0	41,8
-400/4	800	400	1181	215	315	30	400	265	231	397	299					30,0	56,6
-460/4	900	450	1199	230	285	30	450	285	262	446	322					37,0	69,6
-550/4	900	450	1224	230	285	30	450	285	262	446	322					45,0	84,4

Диаграммы рабочих характеристик
(продолжение)

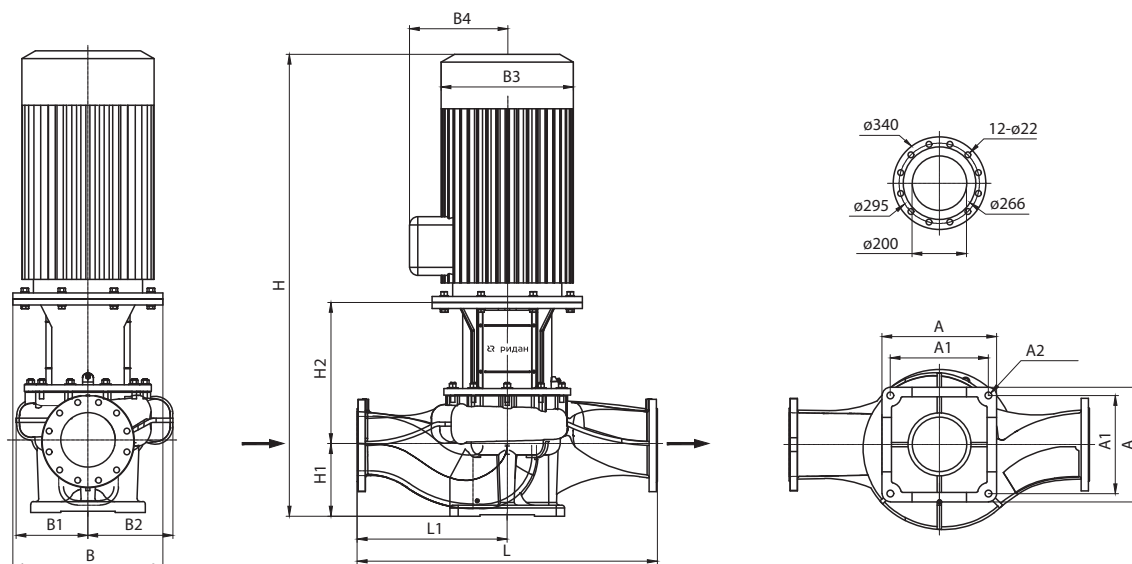


Диаграммы рабочих характеристик
(продолжение)



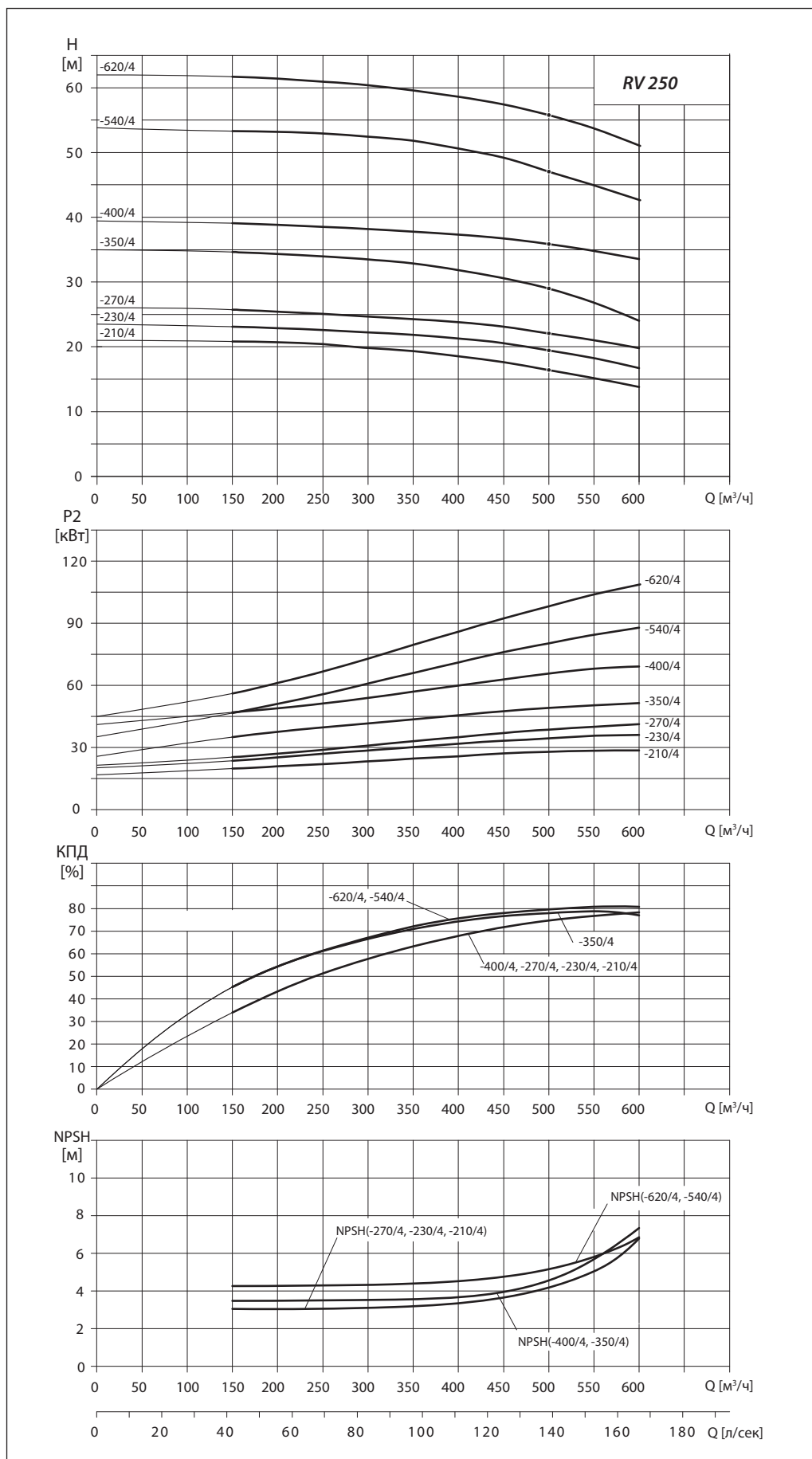
Габаритные размеры
(продолжение)

RV 200

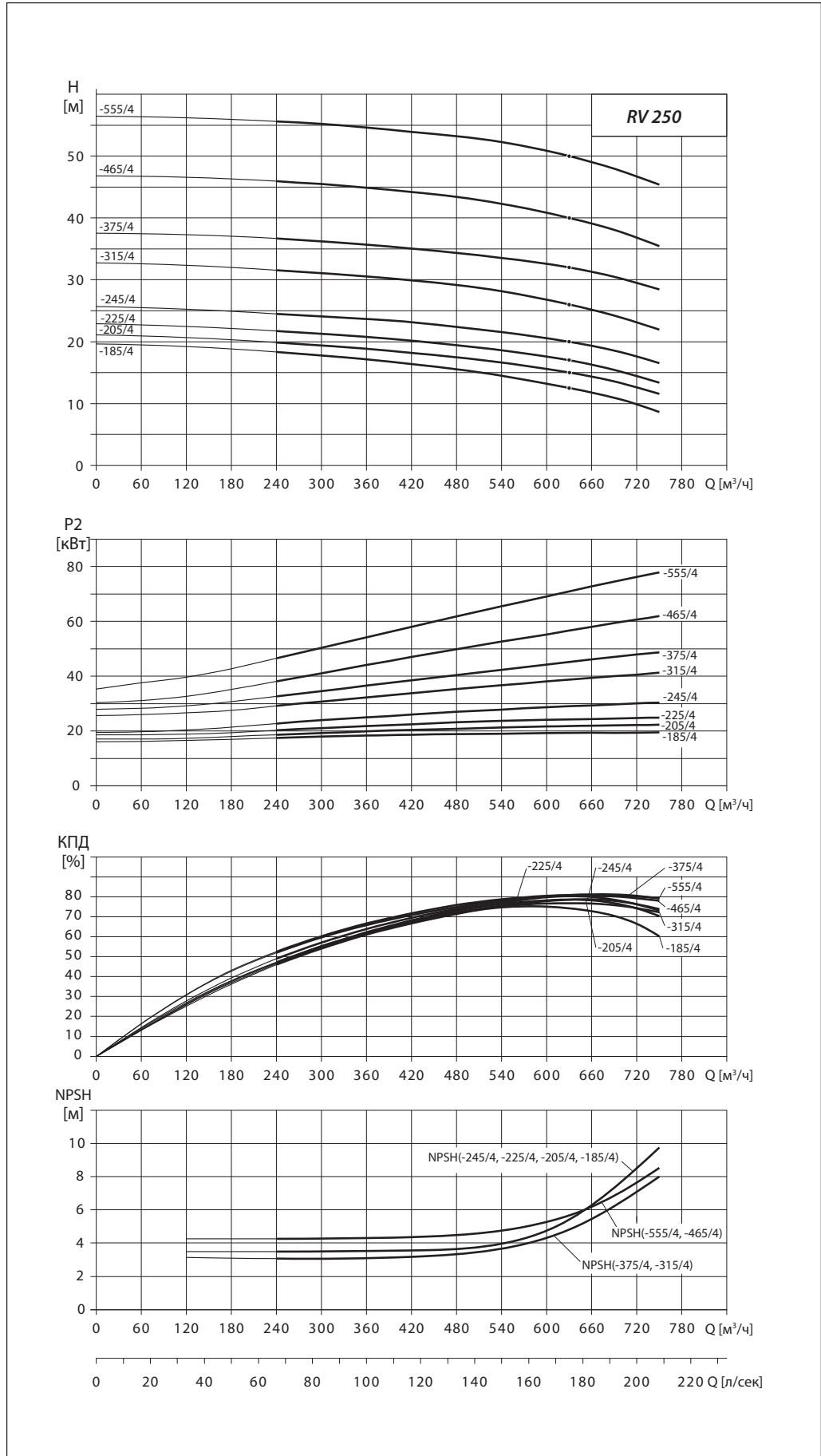


RV 200	L, мм	L1, мм	H, мм	H1, мм	H2, мм	B, мм	B1, мм	B2, мм	B3, мм	B4, мм	A, мм	A1, мм	A2, мм	P2, кВт	I, А
-240/4	1000	500	1263	270	415	350	253	308	355	267	420	360	4-ø24	18,5	35,3
-280/4	1000	500	1301	270	415	350	253	308	355	267				22,0	41,8
-290/4	1100	550	1418	270	487	400	263	312	397	299				30,0	56,6
-360/4	1100	550	1471	270	517	450	263	312	446	322				37,0	69,6
-400/4	1100	550	1496	270	517	450	263	312	446	322				45,0	84,4
-530/4	1100	550	1553	270	513	550	281	322	485	358				55,0	102,7
-560/4	1100	550	1625	270	513	550	281	322	547	387				75,0	136,3
-175/4	1000	500	1301	270	415	350	253	308	355	267				22,0	41,8
-245/4	1000	500	1346	270	415	350	253	308	397	267				30,0	56,6
-285/4	1100	550	1471	270	517	450	263	312	446	322				37,0	69,6
-325/4	1100	550	1496	270	517	450	263	312	446	322				45,0	84,4
-375/4	1100	550	1557	270	517	450	263	312	485	322				55,0	102,7
-475/4	1100	550	1625	270	513	550	281	322	547	387				75,0	136,3
-565/4	1100	550	1676	270	513	550	281	322	547	387				90,0	163,2

Диаграммы рабочих характеристик
(продолжение)

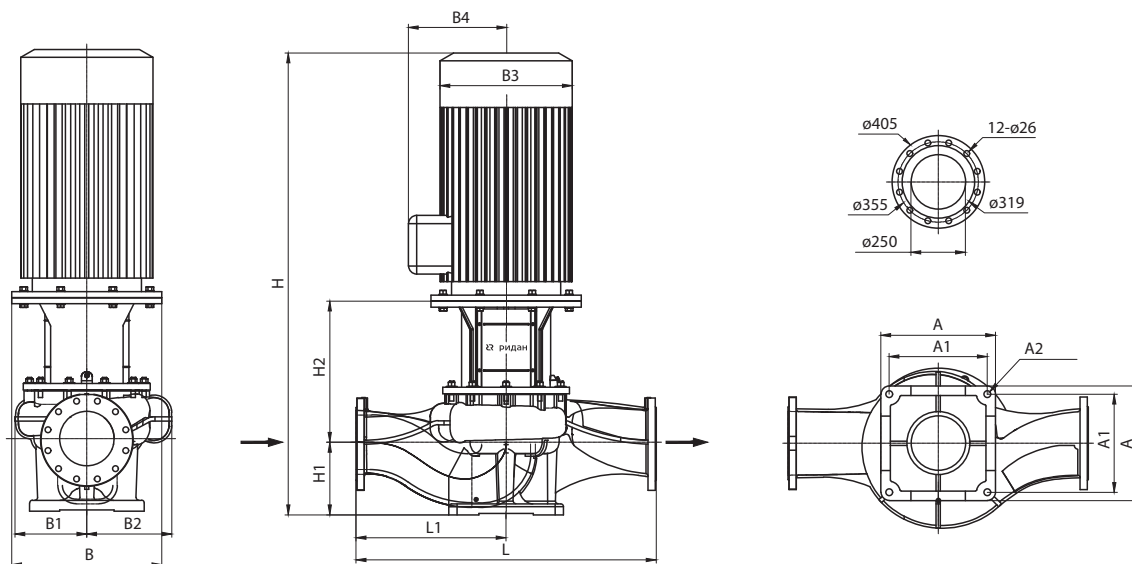


Диаграммы рабочих характеристик
(продолжение)



Габаритные размеры
(продолжение)

RV 250



RV 250	L, мм	L1, мм	H, мм	H1, мм	H2, мм	B, мм	B1, мм	B2, мм	B3, мм	B4, мм	A, мм	A1, мм	A2, мм	P2, кВт	I, А
-210/4	1100	550	1475	300	502	400	297	371	397	299	470	390	4-ø24	30,0	56,6
-230/4	1100	550	1528	300	532	450	297	371	446	322	470	390		37,0	69,6
-270/4	1100	550	1553	300	532	450	297	371	446	322	470	390		45,0	84,4
-350/4	1100	550	1604	300	534	550	297	353	485	358	520	440		55,0	102,7
-400/4	1100	550	1676	300	534	550	297	353	547	387	520	440		75,0	136,3
-540/4	1200	600	1725	305	539	550	322	374	547	387	520	440		90,0	163,2
-620/4	1200	600	1915	305	584	660	322	374	620	527	520	440		110,0	196,8
-185/4	1100	550	1475	300	502	400	297	371	397	299	470	390		30,0	56,6
-205/4	1100	550	1528	300	532	450	297	371	446	322	470	390		37,0	69,6
-225/4	1100	550	1553	300	532	450	297	371	446	322	470	390		45,0	84,4
-245/4	1100	550	1614	300	532	550	297	371	485	358	470	390		55,0	102,7
-315/4	1100	550	1676	300	534	550	297	353	547	387	520	440		75,0	136,3
-375/4	1100	550	1727	300	534	550	297	353	547	387	520	440		90,0	163,2
-465/4	1200	600	1915	305	584	660	322	374	620	527	520	440		110,0	196,8
-555/4	1200	600	2025	305	584	660	322	374	620	527	520	440		132,0	235,7

Уровень шума

Данные по уровню звукового давления в зависимости от мощности электродвигателя.

Мощность электродвигателя P2, кВт	Максимальный уровень звукового давления, дБ(А)	
	2-полюсные	4-полюсные
1,1	62	–
1,5	64	–
2,2	64	–
3	70	–
4	73	–
5,5	76	68
7,5	76	70
11	78	72
15	78	72
18,5	78	72
22	81	73
30	85	74
37	–	74
45	–	74
55	–	75
75	–	77
90	–	78
110	–	80
132	–	80

Центральный офис • ООО «Ридан»

Россия, 143581 Московская обл., г. Истра, дер. Лешково, 217.

 Телефоны: +7 (495) 792-57-57 (Москва), +8 (800) 700 888 5 (регионы) • E-mail he@ridan.ru • ridan.ru

Компания «Ридан» не несет ответственности за опечатки в каталогах, брошюрах и других изданиях, а также оставляет за собой право на модернизацию своей продукции без предварительного оповещения. Это относится также к уже заказанным изделиям при условии, что такие изменения не повлекут за собой последующих корректировок уже согласованных спецификаций. Все торговые марки упомянутые в этом издании являются собственностью соответствующих компаний. «Ридан», логотип «Ридан» являются торговыми марками компании «Ридан». Все права защищены.

Насосы многоступенчатые вертикальные RMV

Описание и область применения



Насосы RMV являются многоступенчатыми насосами со всасывающим и напорным патрубками одинакового размера, расположенными на одной оси. Такая схема обеспечивает более компактную конструкцию насоса. Насосы поставляются в различных типоразмерах и с различным количеством ступеней для обеспечения требуемого расхода и давления.

Основные характеристики

- Расход: 0,1–29 м³/ч.
- Напор: 10–250 м.
- Номинальный диаметр: DN 25–50 мм.
- Тип присоединения: фланцевое.
- Максимальное рабочее давление: PN 25 бар.
- Перекачиваемая среда: вода, водные растворы гликолей концентрацией до 50 %.

- Температура перекачиваемой среды: –15...120 °С.
- Температура окружающей среды: –15...40 °С.
- Напряжение питания: 3×380 В, 50 Гц.
- Класс энергоэффективности электродвигателей: IE3.
- Диапазон мощностей P2: 0,37–18,5 кВт.
- Класс изоляции (ГОСТ Р МЭК 60085-2011): F.
- Степень защиты (ГОСТ 14254-2015): IP55.

Особенности и преимущества

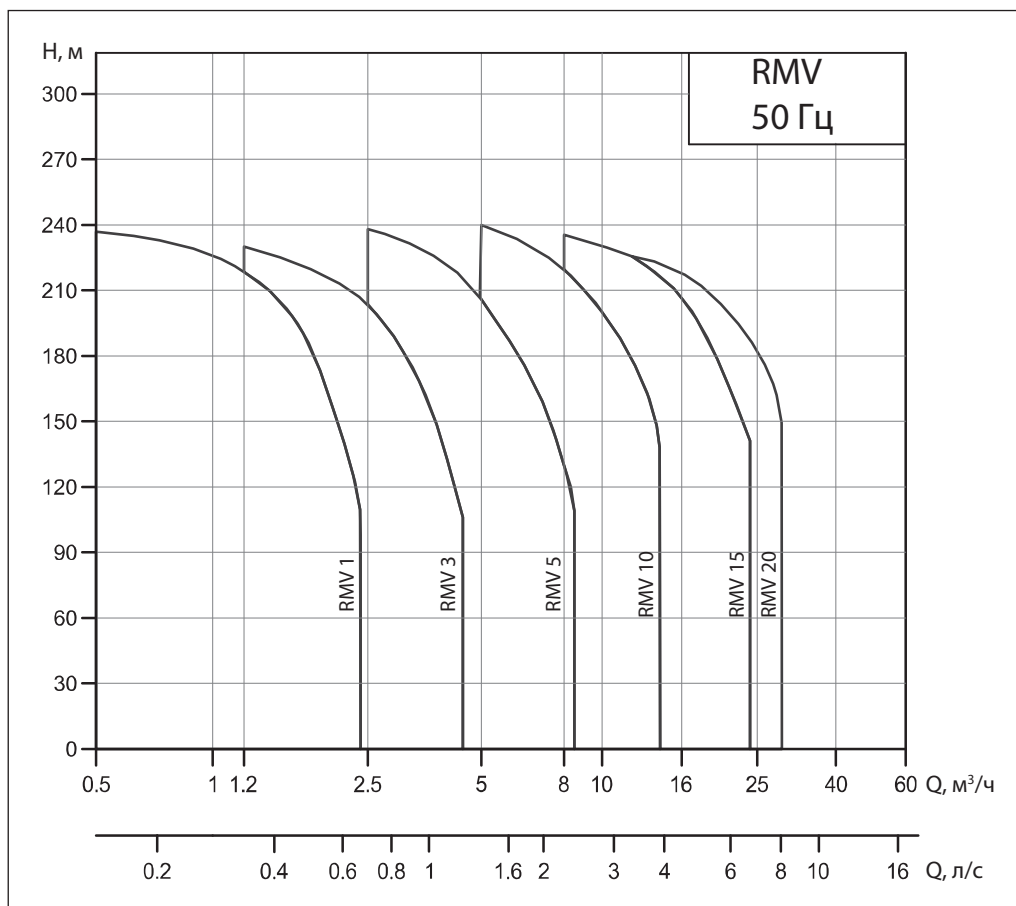
- Оптимизированная высокоэффективная гидравлическая часть повышает КПД насоса.
- Высокоэффективные двигатели IE3 обеспечивают пониженные энергопотребление и уровень шума.
- Вал двигателя и насоса с соединительной муфтой обеспечивает простоту демонтажа для обслуживания.
- Конструкция «инлайн» дает простоту обслуживания и позволяет использовать прямой трубопровод, что способствует снижению затрат на монтаж.
- Высококачественная покраска методом катодного электроосаждения препятствует коррозии элементов насоса.

Применение

Насосы RMV могут использоваться в различных областях, основные из которых перечислены ниже:

- Системы водоснабжения и повышения давления.
- Системы подпитки.
- Водоочистка и водоподготовка.
- Ирригация.
- Промышленные процессы.

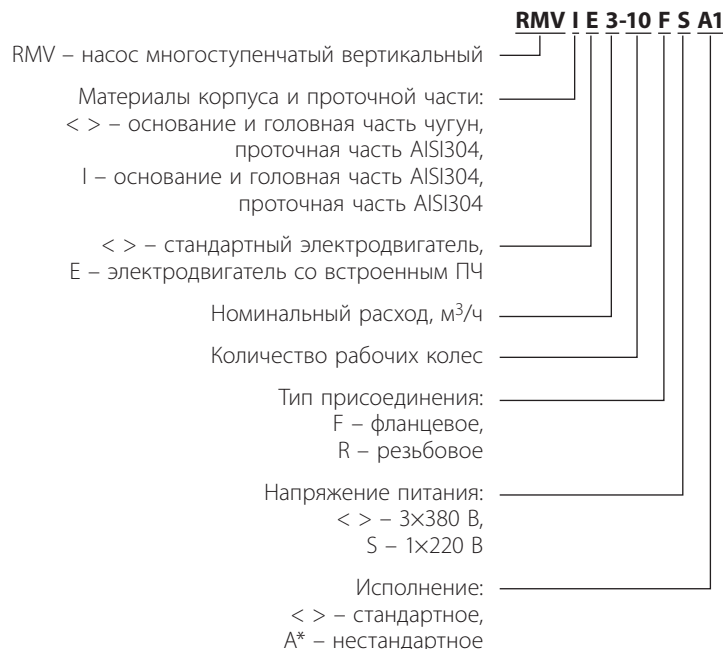
Диапазон рабочих характеристик



Условное типовое обозначение

Пример маркировки

RMV 3-10F — насос многоступенчатый вертикальный, DN25, номинальный расход 3 м³/ч, количество ступеней 10, присоединение фланцевое, напряжение питания 3×380 В, 50 Гц, в стандартном исполнении



**Номенклатура и кодовые
номера для оформления
заказа**

Тип	DN, мм	Номинальный расход Q, м ³ /ч	Номинальный напор, м	P2, кВт	I, А	Вес нетто, кг	Кодовый номер
RMV 1-2F	25	1	10,5	0,37	0,95	24	015P2092
RMV 1-3F	25	1	16	0,37	0,95	24	015P2093
RMV 1-4F	25	1	21,5	0,37	0,95	25	015P2094
RMV 1-5F	25	1	27	0,37	0,95	25	015P2095
RMV 1-6F	25	1	32,5	0,37	0,95	26	015P2096
RMV 1-7F	25	1	39	0,37	0,95	26	015P2097
RMV 1-8F	25	1	43,5	0,55	1,34	28	015P2098
RMV 1-9F	25	1	49	0,55	1,34	28	015P2099
RMV 1-10F	25	1	55	0,55	1,34	29	015P2100
RMV 1-11F	25	1	61	0,55	1,34	29	015P2101
RMV 1-12F	25	1	67	0,75	1,72	32	015P2102
RMV 1-13F	25	1	73	0,75	1,72	32	015P2103
RMV 1-14F	25	1	78	0,75	1,72	33	015P2104
RMV 1-15F	25	1	84	0,75	1,72	33	015P2105
RMV 1-16F	25	1	89,5	1,1	2,43	34	015P2106
RMV 1-17F	25	1	95	1,1	2,43	36	015P2107
RMV 1-18F	25	1	100	1,1	2,43	36	015P2108
RMV 1-19F	25	1	106	1,1	2,43	37	015P2109
RMV 1-20F	25	1	111	1,1	2,43	37	015P2110
RMV 1-21F	25	1	117	1,1	2,43	37	015P2111
RMV 1-22F	25	1	122	1,1	2,43	38	015P2112
RMV 1-23F	25	1	128	1,5	3,22	44	015P2113
RMV 1-24F	25	1	134	1,5	3,22	44	015P2114
RMV 1-25F	25	1	139	1,5	3,22	45	015P2115
RMV 1-26F	25	1	144	1,5	3,22	45	015P2116
RMV 1-27F	25	1	150	1,5	3,22	46	015P2117
RMV 1-28F	25	1	156	1,5	3,22	46	015P2118
RMV 1-29F	25	1	162	1,5	3,22	47	015P2119
RMV 1-30F	25	1	167	1,5	3,22	47	015P2120
RMV 1-31F	25	1	174	2,2	4,58	48	015P2121
RMV 1-32F	25	1	180	2,2	4,58	50	015P2122
RMV 1-33F	25	1	186	2,2	4,58	50	015P2123
RMV 1-34F	25	1	192	2,2	4,58	51	015P2124
RMV 1-35F	25	1	197	2,2	4,58	51	015P2125
RMV 1-36F	25	1	203	2,2	4,58	52	015P2126
RMV 1-37F	25	1	208	2,2	4,58	52	015P2127
RMV 1-38F	25	1	215	2,2	4,58	52	015P2128
RMV 1-39F	25	1	220	2,2	4,58	53	015P2129
RMV 1-40F	25	1	226	2,2	4,58	53	015P2130
RMV 3-2F	25	3	11	0,37	0,95	25	015P2131
RMV 3-3F	25	3	17	0,37	0,95	25	015P2132
RMV 3-4F	25	3	23	0,37	0,95	26	015P2133
RMV 3-5F	25	3	29	0,55	1,34	27	015P2134
RMV 3-6F	25	3	35	0,55	1,34	28	015P2135
RMV 3-7F	25	3	41	0,75	1,72	31	015P2136
RMV 3-8F	25	3	47	0,75	1,72	31	015P2137
RMV 3-9F	25	3	53	1,1	2,43	33	015P2138
RMV 3-10F	25	3	59	1,1	2,43	34	015P2139
RMV 3-11F	25	3	65	1,1	2,43	34	015P2140
RMV 3-12F	25	3	71	1,1	2,43	35	015P2141
RMV 3-13F	25	3	77	1,5	3,22	40	015P2142
RMV 3-14F	25	3	83	1,5	3,22	41	015P2143
RMV 3-15F	25	3	90	1,5	3,22	41	015P2144
RMV 3-16F	25	3	96	1,5	3,22	42	015P2145
RMV 3-17F	25	3	102	2,2	4,58	43	015P2146
RMV 3-18F	25	3	108	2,2	4,58	44	015P2147
RMV 3-19F	25	3	114	2,2	4,58	45	015P2148

Номенклатура и кодовые номера для оформления заказа (продолжение)

Тип	DN, мм	Номинальный расход Q, м ³ /ч	Номинальный напор, м	P2, кВт	I, А	Вес нетто, кг	Кодовый номер
RMV 3-20F	25	3	120	2,2	4,58	45	015P2149
RMV 3-21F	25	3	126	2,2	4,58	46	015P2150
RMV 3-22F	25	3	132	2,2	4,58	46	015P2151
RMV 3-23F	25	3	138	2,2	4,58	47	015P2152
RMV 3-24F	25	3	144	2,2	4,58	47	015P2153
RMV 3-25F	25	3	150	3	6,02	58	015P2154
RMV 3-26F	25	3	156	3	6,02	58	015P2155
RMV 3-27F	25	3	162	3	6,02	59	015P2156
RMV 3-28F	25	3	168	3	6,02	59	015P2157
RMV 3-29F	25	3	175	3	6,02	59	015P2158
RMV 3-30F	25	3	181	3	6,02	60	015P2159
RMV 3-31F	25	3	187	3	6,02	60	015P2160
RMV 3-32F	25	3	193	4	7,84	62	015P2161
RMV 3-33F	25	3	200	4	7,84	62	015P2162
RMV 5-2F	32	5	11,5	0,37	0,95	25	015P2163
RMV 5-3F	32	5	17,5	0,55	1,34	27	015P2164
RMV 5-4F	32	5	24	0,55	1,34	28	015P2165
RMV 5-5F	32	5	30	0,75	1,72	31	015P2166
RMV 5-6F	32	5	37	1,1	2,43	33	015P2167
RMV 5-7F	32	5	42,5	1,1	2,43	33	015P2168
RMV 5-8F	32	5	49	1,1	2,43	34	015P2169
RMV 5-9F	32	5	55	1,5	3,22	39	015P2170
RMV 5-10F	32	5	62	1,5	3,22	40	015P2171
RMV 5-11F	32	5	68	1,5	3,22	40	015P2172
RMV 5-12F	32	5	74,5	2,2	4,58	43	015P2173
RMV 5-13F	32	5	80	2,2	4,58	43	015P2174
RMV 5-14F	32	5	87	2,2	4,58	44	015P2175
RMV 5-15F	32	5	93	2,2	4,58	44	015P2176
RMV 5-16F	32	5	99	2,2	4,58	45	015P2177
RMV 5-17F	32	5	105	3	6,02	56	015P2178
RMV 5-18F	32	5	111	3	6,02	56	015P2179
RMV 5-19F	32	5	117	3	6,02	56	015P2180
RMV 5-20F	32	5	124	3	6,02	57	015P2181
RMV 5-21F	32	5	130	3	6,02	58	015P2182
RMV 5-22F	32	5	136	4	7,84	65	015P2183
RMV 5-23F	32	5	142	4	7,84	66	015P2184
RMV 5-24F	32	5	149	4	7,84	66	015P2185
RMV 5-25F	32	5	155	4	7,84	67	015P2186
RMV 5-26F	32	5	161	4	7,84	67	015P2187
RMV 5-27F	32	5	168	4	7,84	68	015P2188
RMV 5-28F	32	5	174	4	7,84	68	015P2189
RMV 5-29F	32	5	180	5,5	10,65	88	015P2190
RMV 5-30F	32	5	186	5,5	10,65	89	015P2191
RMV 5-31F	32	5	193	5,5	10,65	89	015P2192
RMV 5-32F	32	5	200	5,5	10,65	90	015P2193
RMV 5-33F	32	5	206	5,5	10,65	90	015P2194
RMV 10-1F	40	10	8	0,75	1,72	32	015P2195
RMV 10-2F	40	10	16,5	0,75	1,72	33	015P2196
RMV 10-3F	40	10	25,5	1,1	2,43	36	015P2197
RMV 10-4F	40	10	34	1,5	3,22	42	015P2198
RMV 10-5F	40	10	43	2,2	4,58	46	015P2199
RMV 10-6F	40	10	52	2,2	4,58	47	015P2200
RMV 10-7F	40	10	62	3	6,02	58	015P2201
RMV 10-8F	40	10	71	3	6,02	59	015P2202
RMV 10-9F	40	10	80	4	7,84	66	015P2203
RMV 10-10F	40	10	89	4	7,84	67	015P2204
RMV 10-11F	40	10	98	4	7,84	68	015P2205

Номенклатура и кодовые номера для оформления заказа (продолжение)

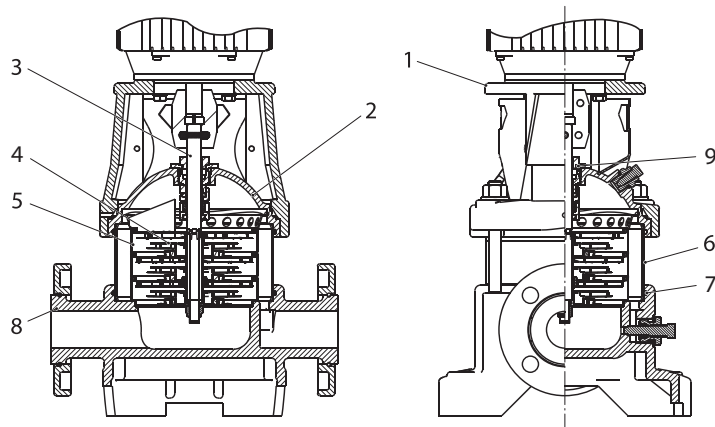
Тип	DN, мм	Номинальный расход Q, м ³ /ч	Номинальный напор, м	P2, кВт	I, А	Вес нетто, кг	Кодовый номер
RMV 10-12F	40	10	107	4	7,84	69	015P2206
RMV 10-13F	40	10	116	5,5	10,65	89	015P2207
RMV 10-14F	40	10	125	5,5	10,65	90	015P2208
RMV 10-15F	40	10	134	5,5	10,65	91	015P2209
RMV 10-16F	40	10	143	7,5	14,37	100	015P2210
RMV 10-17F	40	10	153	7,5	14,37	101	015P2211
RMV 10-18F	40	10	163	7,5	14,37	102	015P2212
RMV 10-19F	40	10	172	7,5	14,37	103	015P2213
RMV 10-20F	40	10	181	7,5	14,37	104	015P2214
RMV 10-21F	40	10	191	7,5	14,37	105	015P2215
RMV 10-22F	40	10	201	11	20,59	171	015P2216
RMV 15-1F	50	15	11	1,1	2,43	41	015P2217
RMV 15-2F	50	15	22,5	2,2	4,58	49	015P2218
RMV 15-3F	50	15	34,5	3	6,02	60	015P2219
RMV 15-4F	50	15	47	4	7,84	67	015P2220
RMV 15-5F	50	15	58	4	7,84	69	015P2221
RMV 15-6F	50	15	69	5,5	10,65	91	015P2222
RMV 15-7F	50	15	81	5,5	10,65	92	015P2223
RMV 15-8F	50	15	93	7,5	14,37	99	015P2224
RMV 15-9F	50	15	106	7,5	14,37	100	015P2225
RMV 15-10F	50	15	118	11	20,59	158	015P2226
RMV 15-11F	50	15	130	11	20,59	160	015P2227
RMV 15-12F	50	15	142	11	20,59	161	015P2228
RMV 15-13F	50	15	152	11	20,59	163	015P2229
RMV 15-14F	50	15	165	11	20,59	164	015P2230
RMV 15-15F	50	15	178	15	27,86	180	015P2231
RMV 15-16F	50	15	189	15	27,86	182	015P2232
RMV 15-17F	50	15	201	15	27,86	183	015P2233
RMV 15-18F	50	15	213	15	27,86	185	015P2234
RMV 20-1F	50	20	10,5	1,1	2,43	41	015P2235
RMV 20-2F	50	20	23	2,2	4,58	49	015P2236
RMV 20-3F	50	20	35	4	7,84	67	015P2237
RMV 20-4F	50	20	47	5,5	10,65	89	015P2238
RMV 20-5F	50	20	58	5,5	10,65	91	015P2239
RMV 20-6F	50	20	70	7,5	14,37	100	015P2240
RMV 20-7F	50	20	82	7,5	14,37	101	015P2241
RMV 20-8F	50	20	95	11	20,59	168	015P2242
RMV 20-10F	50	20	119	11	20,59	171	015P2243
RMV 20-12F	50	20	143	15	27,86	189	015P2244
RMV 20-14F	50	20	168	15	27,86	192	015P2245
RMV 20-17F	50	20	205	18,5	34,18	213	015P2246

Устройство и материалы

Насосы RMV представляют собой многоступенчатые центробежные вертикальные насосы компактной конструкции с подсоединенным электродвигателем. Валы двигателя и насоса соединены жесткой соединительной муфтой. В конструкции используется механическое торцевое уплотнение картриджного типа.

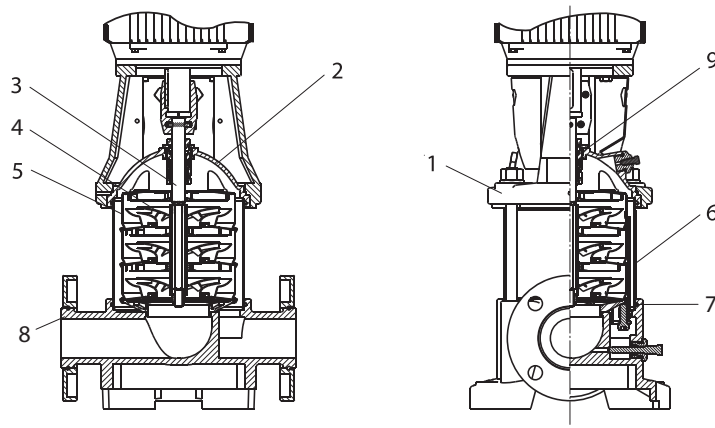
Конструкция предполагает демонтаж двигателя насоса «через верх» для обслуживания или ремонта без необходимости отсоединения корпуса насоса от трубопровода. Насосы оснащены асинхронными электродвигателями класса энергоэффективности IE3 с воздушным охлаждением.

RMV 1, 3, 5



Поз.	Наименование	Материал
1	Головная часть насоса	Чугун HT200
2	Крышка головной части насоса	Чугун QT400-18
3	Вал насоса	Нержавеющая сталь AISI304
4	Рабочее колесо	Нержавеющая сталь AISI304
5	Камера	Нержавеющая сталь AISI304
6	Цилиндрический кожух	Нержавеющая сталь AISI304
7	Кольцевое уплотнение	EPDM
8	Основание	Чугун HT200
9	Торцевое уплотнение вала	SiC/SiC/EPDM

RMV 10, 15, 20



Поз.	Наименование	Материал
1	Головная часть насоса	Чугун HT200
2	Крышка головной части насоса	Чугун QT400-18
3	Вал насоса	Нержавеющая сталь AISI304
4	Рабочее колесо	Нержавеющая сталь AISI304
5	Камера	Нержавеющая сталь AISI304
6	Цилиндрический кожух	Нержавеющая сталь AISI304
7	Кольцевое уплотнение	EPDM
8	Основание	Чугун HT200
9	Торцевое уплотнение вала	SiC/SiC/EPDM

Условия эксплуатации

Перекачиваемые жидкости

Насосы RMV предназначены для перекачки воды, чистых, не агрессивных к материалам насоса жидкостей без твердых и длинноволоконистых включений и примесей, водных растворов гликолей концентрацией до 50 %.

При работе с жидкостями, отличными по вязкости от воды, необходимо учитывать возможное изменение гидравлических характеристик оборудования.

Температурные условия

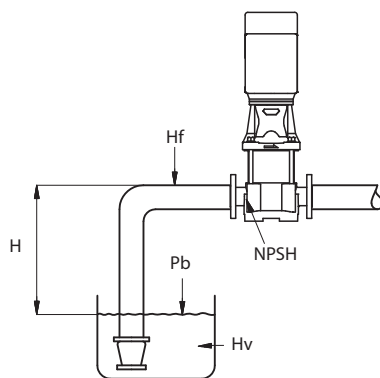
Минимальная температура перекачиваемой жидкости: -15 °С.
 Максимальная температура перекачиваемой жидкости: +120 °С.
 Допустимая температура окружающей среды: от -15 до +40 °С.
 Температура хранения: от -30 до +60 °С.

Максимальный подпор

Суммарное значение имеющегося давления на входе и давления нагнетания при нулевой производительности всегда должно быть ниже максимально допустимого рабочего давления.

Минимальное давление на входе

Для исключения кавитации давление на входе в насос должно быть не ниже минимального. Минимальный подпор Н определяется параметрами используемого насоса, гидравлическими характеристиками системы и давлением насыщенных паров перекачиваемой жидкости.



$$H = pb \times 10,2 - NPSH - Hf - Hvf - Hs$$

где,
 pb — барометрическое давление, в барах. На уровне моря барометрическое давление может быть принято равным 1 бар.
 NPSH — параметр насоса, характеризующий всасывающую способность, в метрах водяного столба. Может быть получен по кривой при максимальном расходе насоса.
 Hf — потери на трение в подводящем трубопроводе при максимальной подаче насоса, в метрах водяного столба.

Hv — давление насыщенных паров жидкости, в метрах водяного столба. (Может быть получено по таблице давления насыщенных паров, где Hv зависит от температуры жидкости tm).
 Hs — запас. Минимальное значение Hs – 0,5 м.

Если расчетное значение Н положительное, насос может работать при высоте всасывания максимум Н м. вод. ст.

Если расчетное значение Н отрицательное, минимальное допустимое давление на входе равно Н м. вод. ст.

Давление насыщенного пара воды

tm, °C	Hv, м
0	0,06
5	0,09
10	0,13
15	0,17
20	0,24
25	0,32
30	0,43
35	0,58
40	0,76
45	0,99
50	1,27
55	1,63
60	2,07
65	2,6
70	3,25
75	4,03
80	4,97
85	6,09
90	7,41
95	8,97
100	10,79
105	12,92
110	15,37
115	18,22
120	21,48
125	25,22
130	29,48
135	34,35
140	39,82
145	46,03
150	52,98
155	60,79
160	69,54
165	79,28
170	90,11
175	102,09
180	115,35

Монтаж

Насос должен быть закреплен на прочном, ровном горизонтальном основании болтами через отверстия, находящиеся в опорной плите.

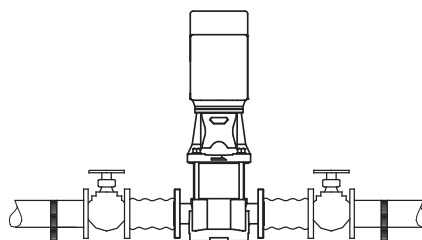


Рекомендуется устанавливать насос на бетонном фундаменте, имеющем достаточную несущую способность для того, чтобы обеспечить постоянную стабильную опору всему насосному узлу. Фундамент должен поглощать любые вибрации и деформации от сил, возникающих при работе насоса.

Масса бетонного фундамента должна быть в 1,5 раза больше общей массы насоса.

Устранение шумов и вибраций

Для снижения возникающих при работе насоса шумов рекомендуется предусмотреть вибровставки и виброгасящие опоры.

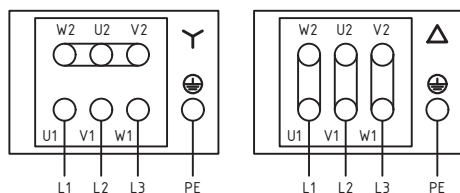


Подключение электрооборудования

При подключении электрооборудования необходимо убедиться, что электрические характеристики, указанные на фирменной табличке электродвигателя, полностью соответствуют параметрам электросети.

РИДАН		THREE PHASE INDUCTION MOTOR			
TYPE		RPM		kg	
kW	HP	V	A	Hz	CONN.
EFF. IE3		ETA 91,3%		COS φ 0,89	
INS. CLASS	F	IP64	NO.		
IEC60034-1		DUTY	S1	DATE	

Способ подключения электродвигателя указан на его фирменной табличке и внутренней стороне крышки клеммной коробки.



Все электродвигатели должны быть подключены к внешним устройствам защиты в соответствии с местными нормами и правилами.

Использование преобразователей частоты

Все трёхфазные электродвигатели Ридан можно подключать к преобразователям частоты.

В ряде случаев подключение к преобразователю частоты может стать причиной повышенного шума и вибраций, увеличения нагрузки на систему изоляции электродвигателя. Для устранения данных явлений рекомендуется использовать фильтры dU/dt или синусные фильтры.

Длина кабеля между электродвигателем и преобразователем частоты должна соответствовать техническим требованиям, установленным производителем преобразователя частоты.

Диаграммы рабочих характеристик

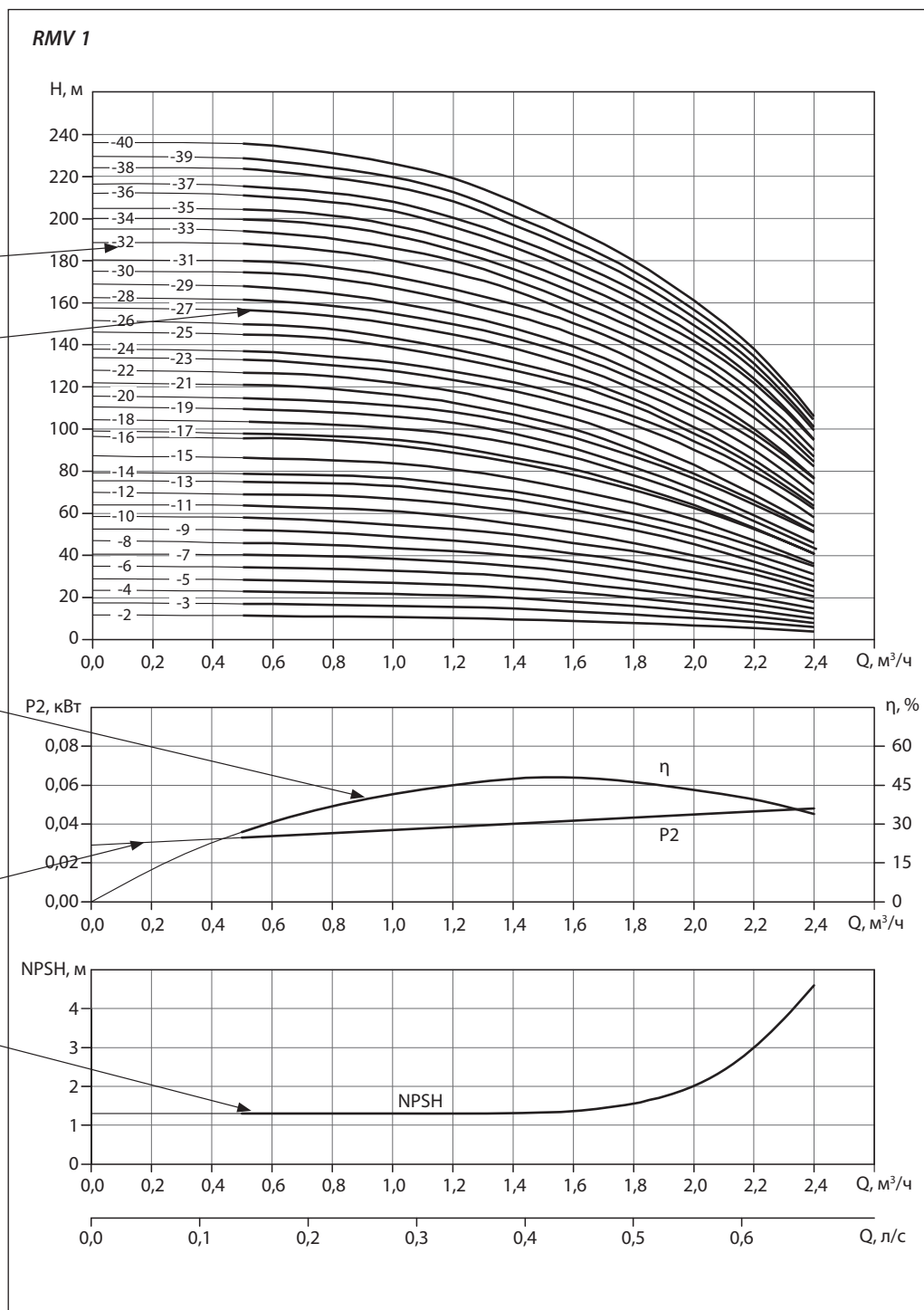
Пояснения к диаграммам

Число ступеней
Графики характеристики Q-H насосов. Утолщенные линии указывают рекомендуемую область производительности с оптимальным КПД

Кривая характеристики η показывает КПД насоса

Мощность, потребляемая каждой ступенью насоса

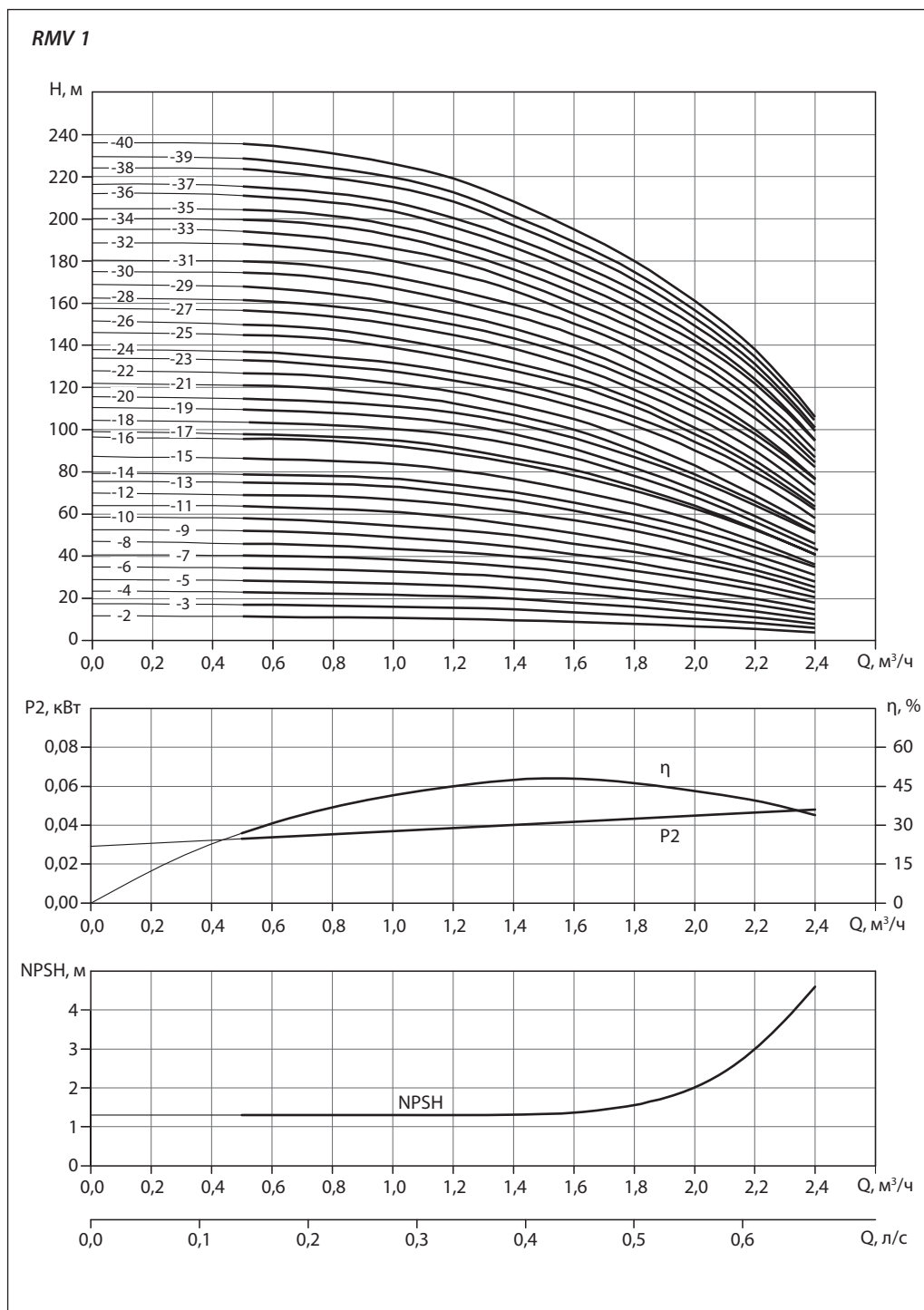
Усредненная характеристика NPSH, действительная для всех исполнений. При выборе параметров насоса необходимо прибавлять не менее 0,5 м в качестве запаса надежности

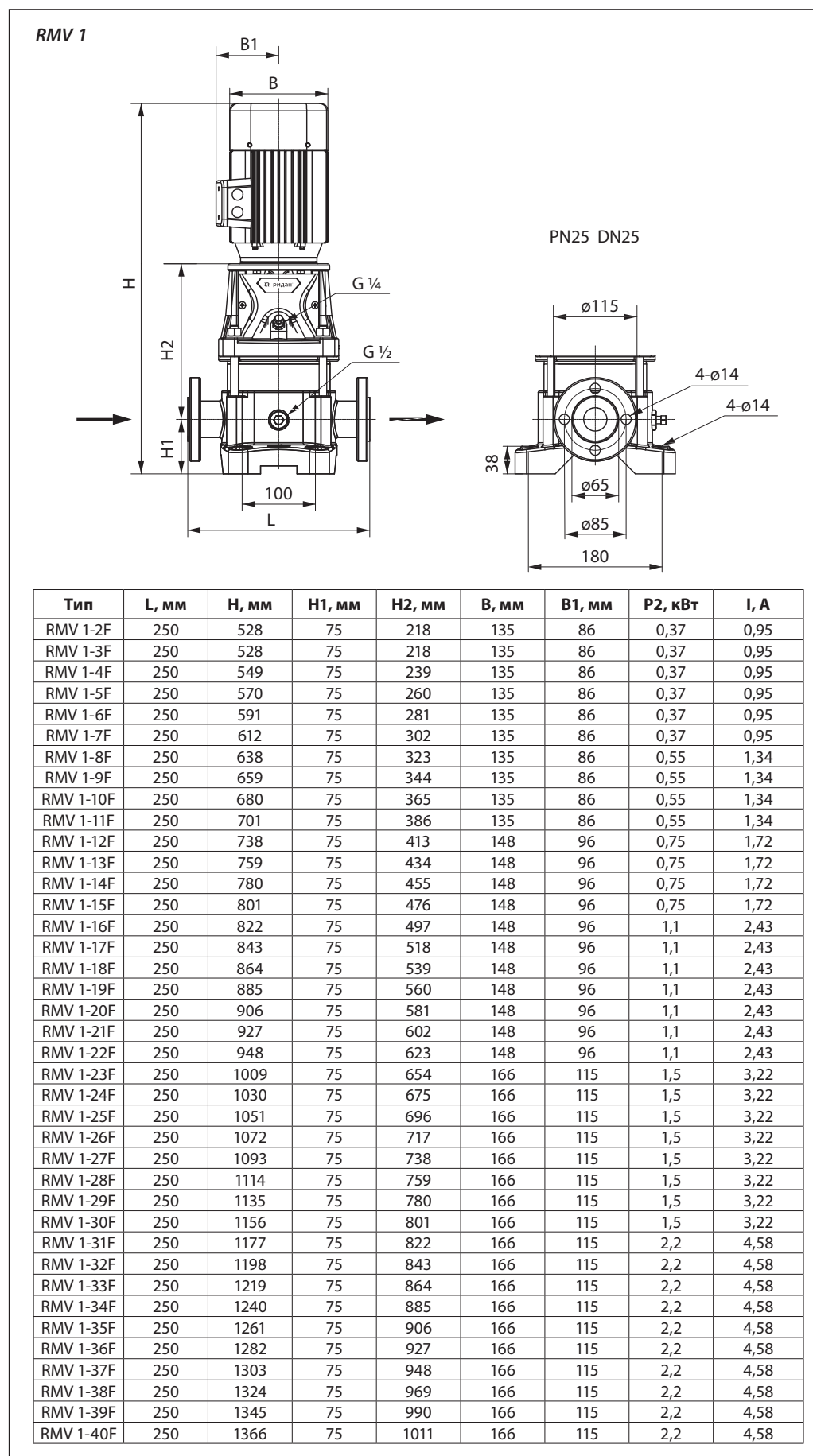


Приведенные положения применимы к кривым, показанным на следующих страницах:

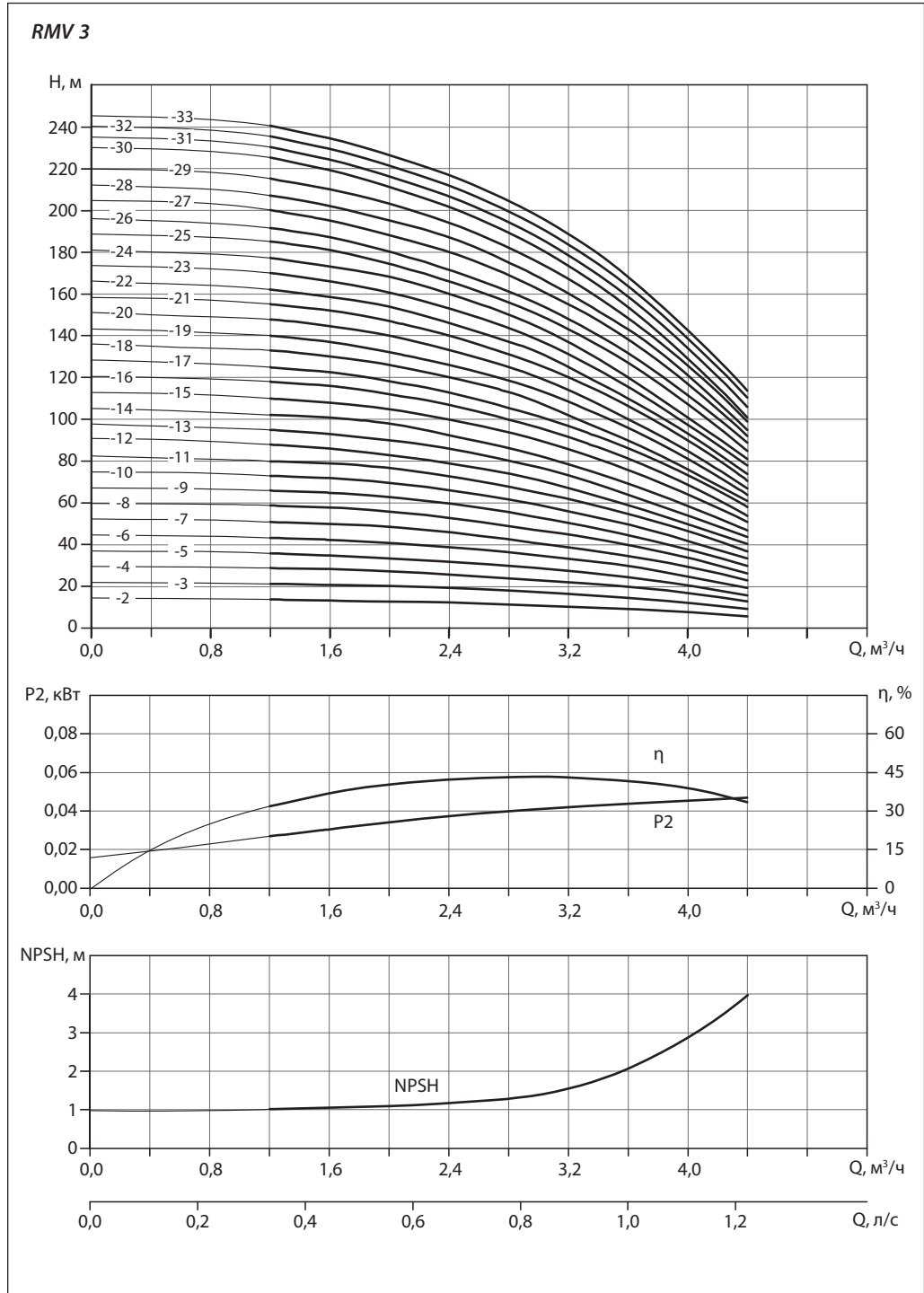
- Допуски в соответствии с ГОСТ ISO 9906-2015, класс 3В.
- Кривые рабочих характеристик QH отдельных насосов показаны на расчетной частоте вращения стандартного трехфазного двигателя.
- Применявшаяся при снятии характеристик перекачиваемая жидкость: вода без содержания воздуха при температуре +20 °С.
- Кривые соответствуют кинематической вязкости = 1 мм²/с (1 сСт).
- Из-за опасности перегрева насос не должен работать непрерывно ниже минимального расхода, указанного жирными кривыми.
- Если плотность и/или вязкость перекачиваемой жидкости выше, чем характеристики воды, может понадобиться применение двигателя большей мощности.

Диаграммы рабочих характеристик
(продолжение)

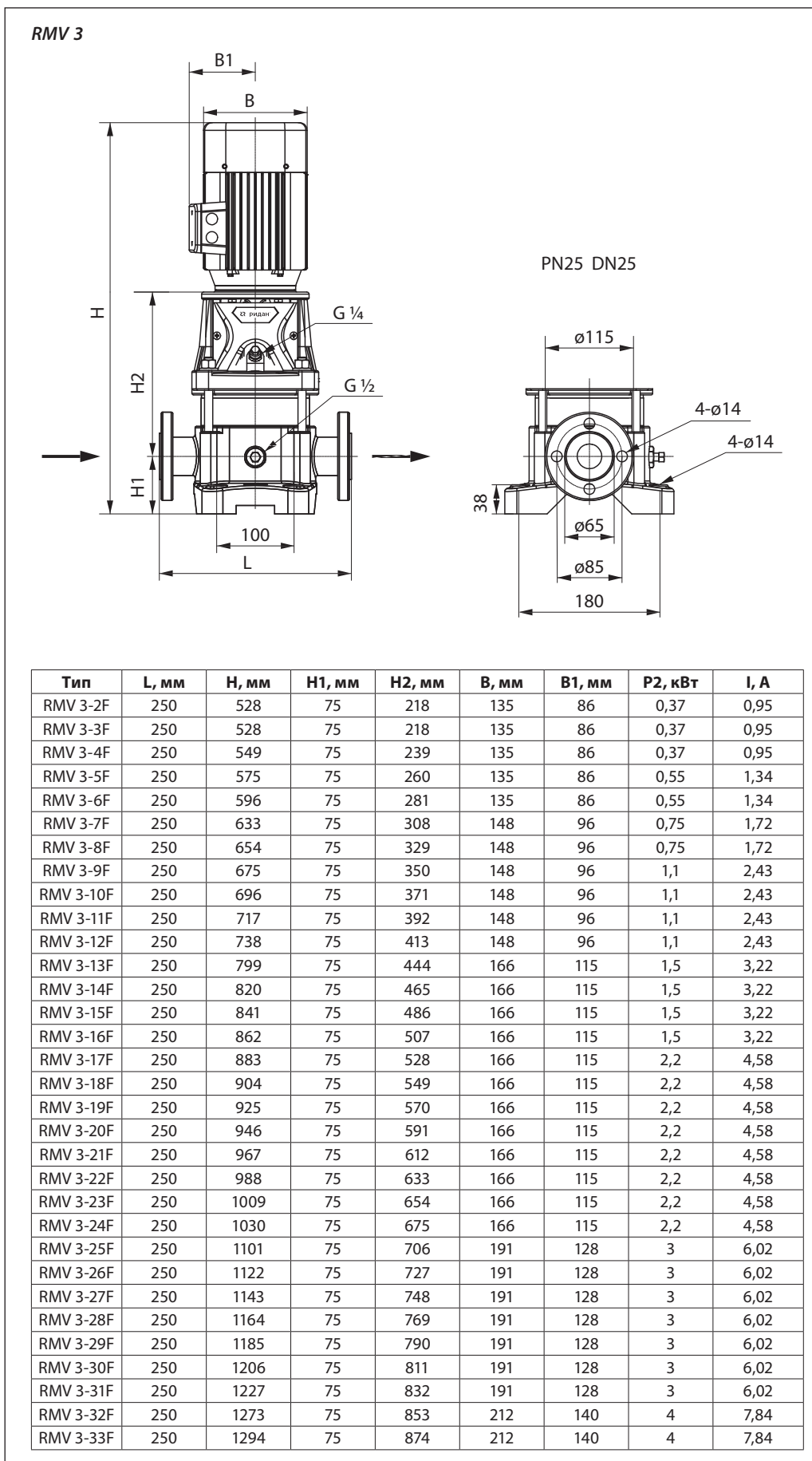


Габаритные размеры


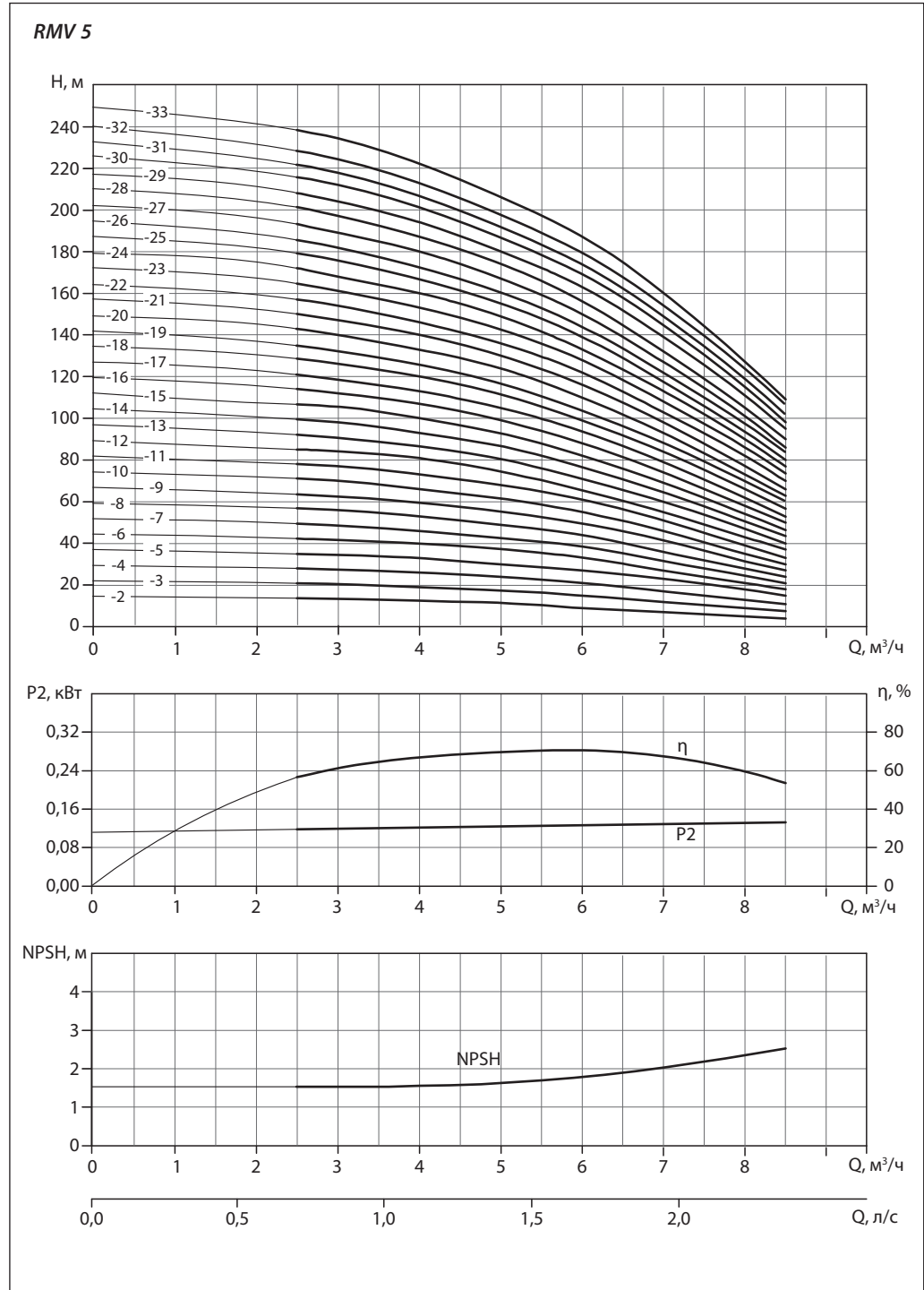
Диаграммы рабочих характеристик
(продолжение)

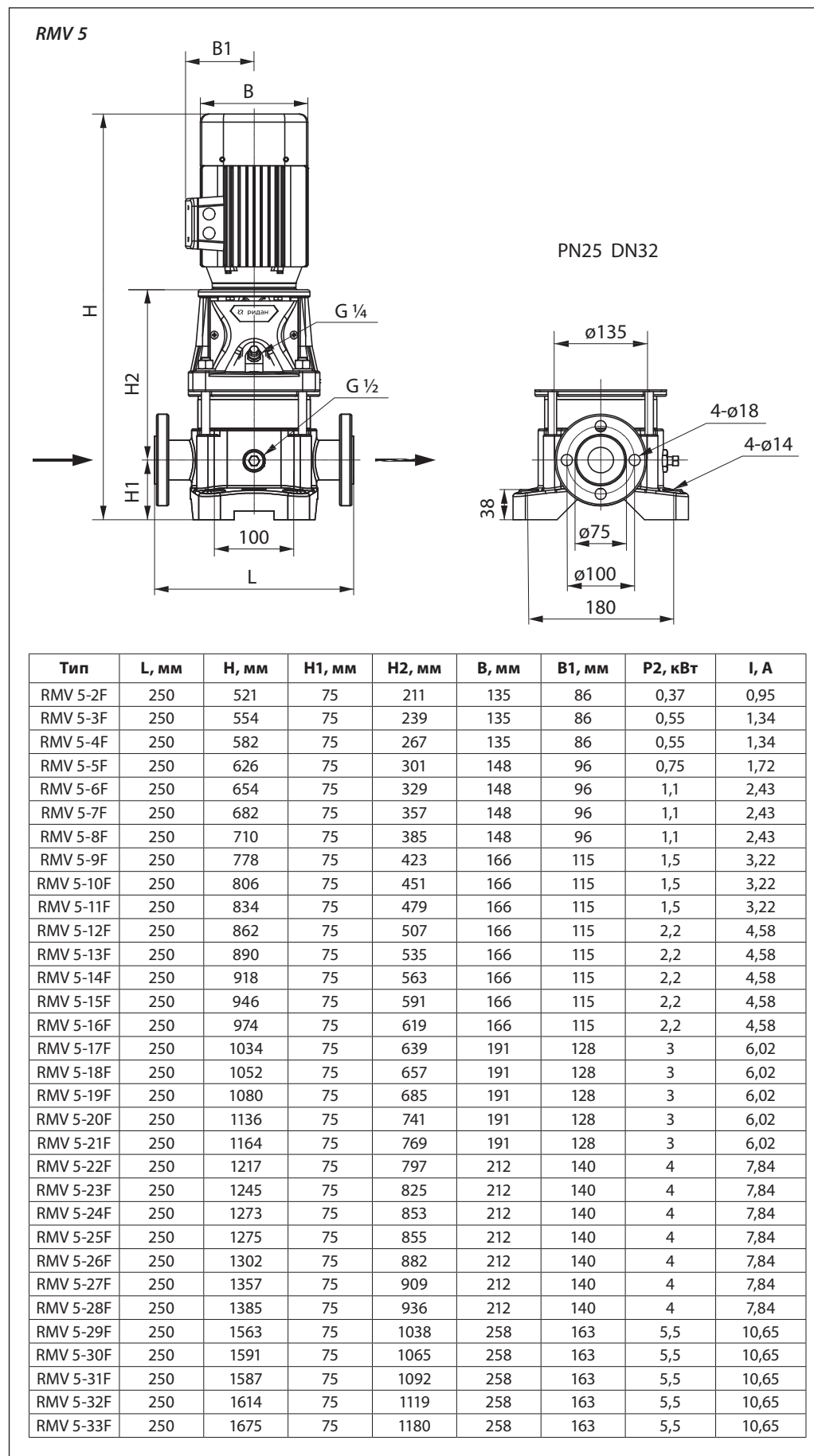


Габаритные размеры
(продолжение)

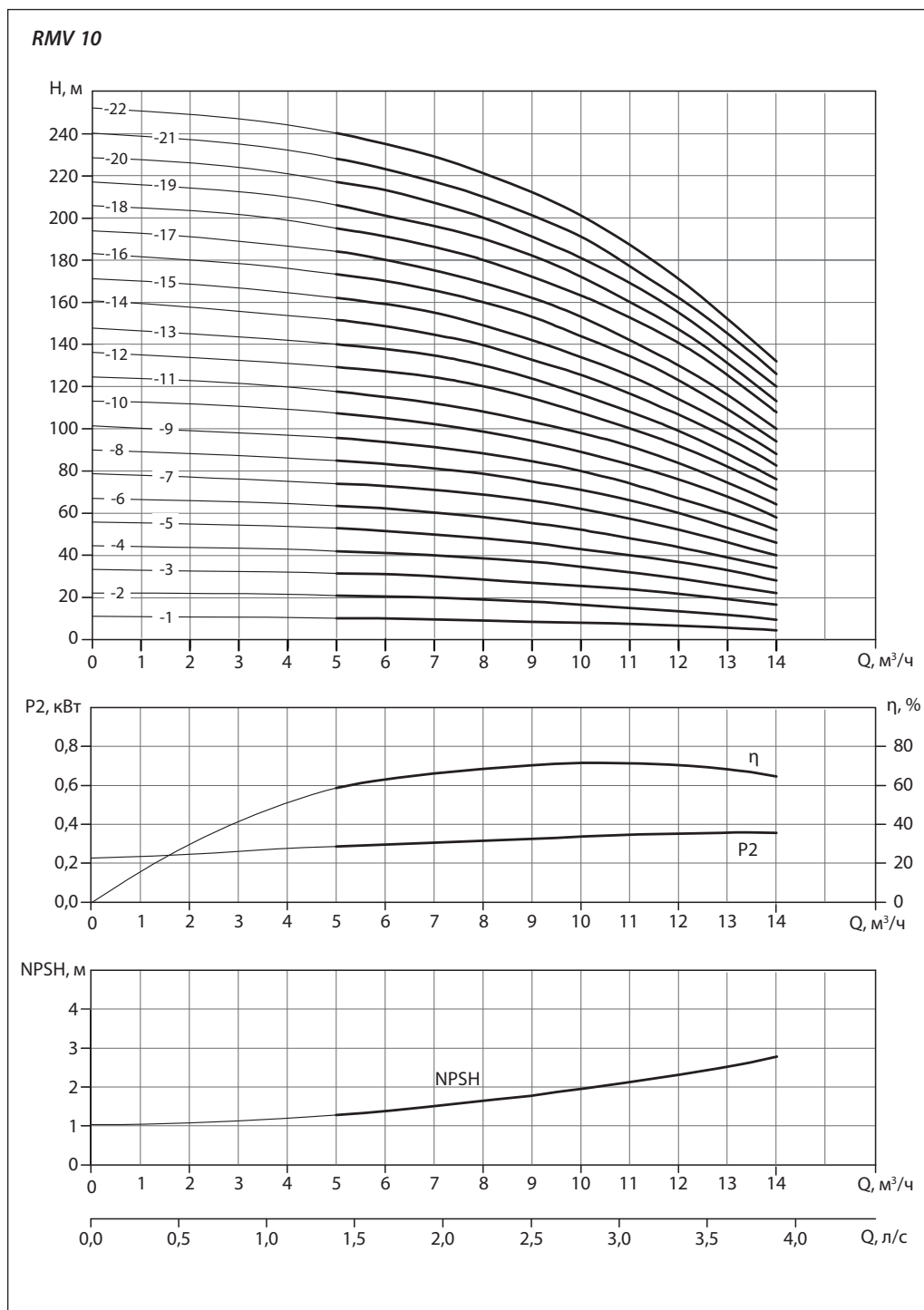


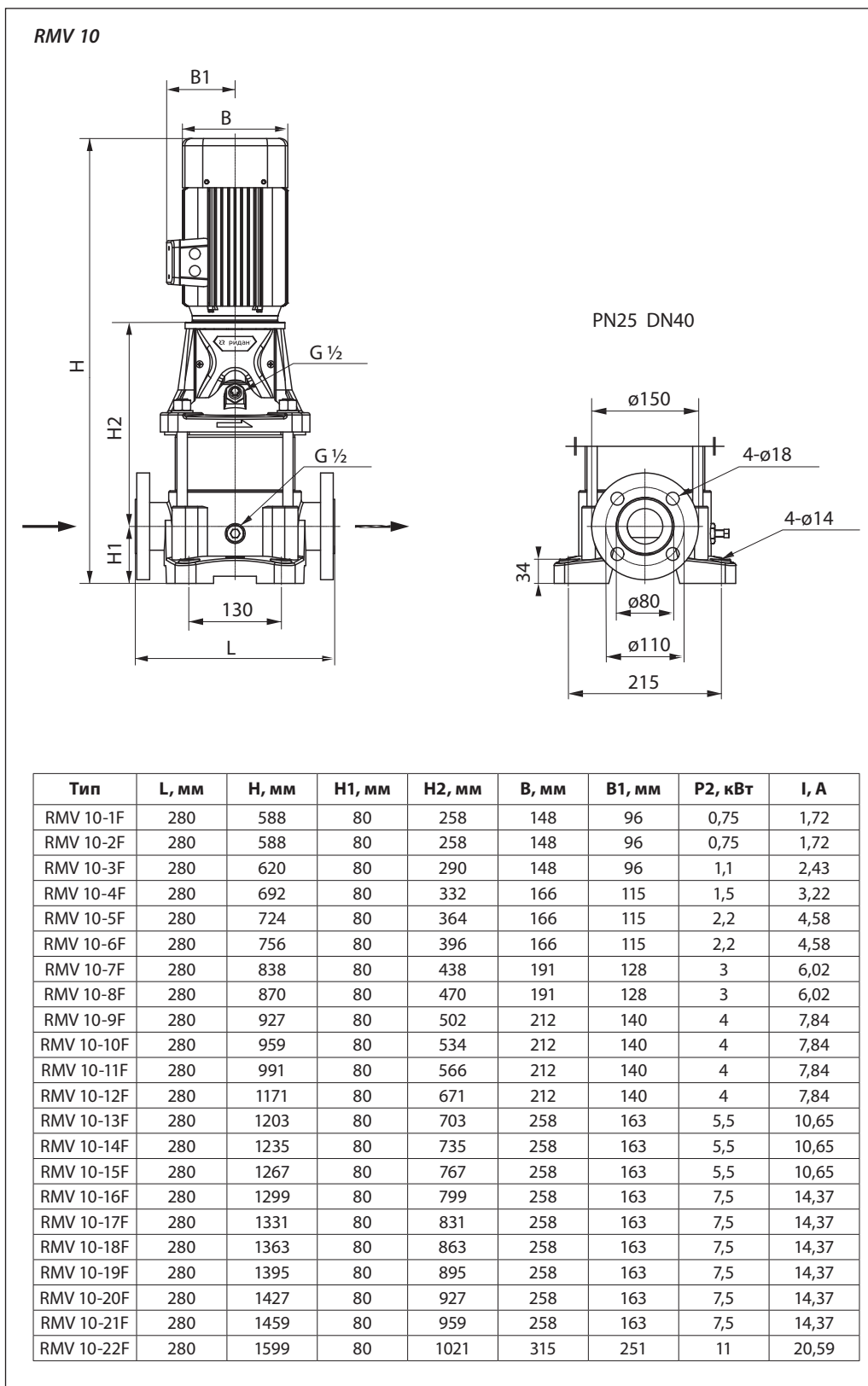
Диаграммы рабочих характеристик
(продолжение)



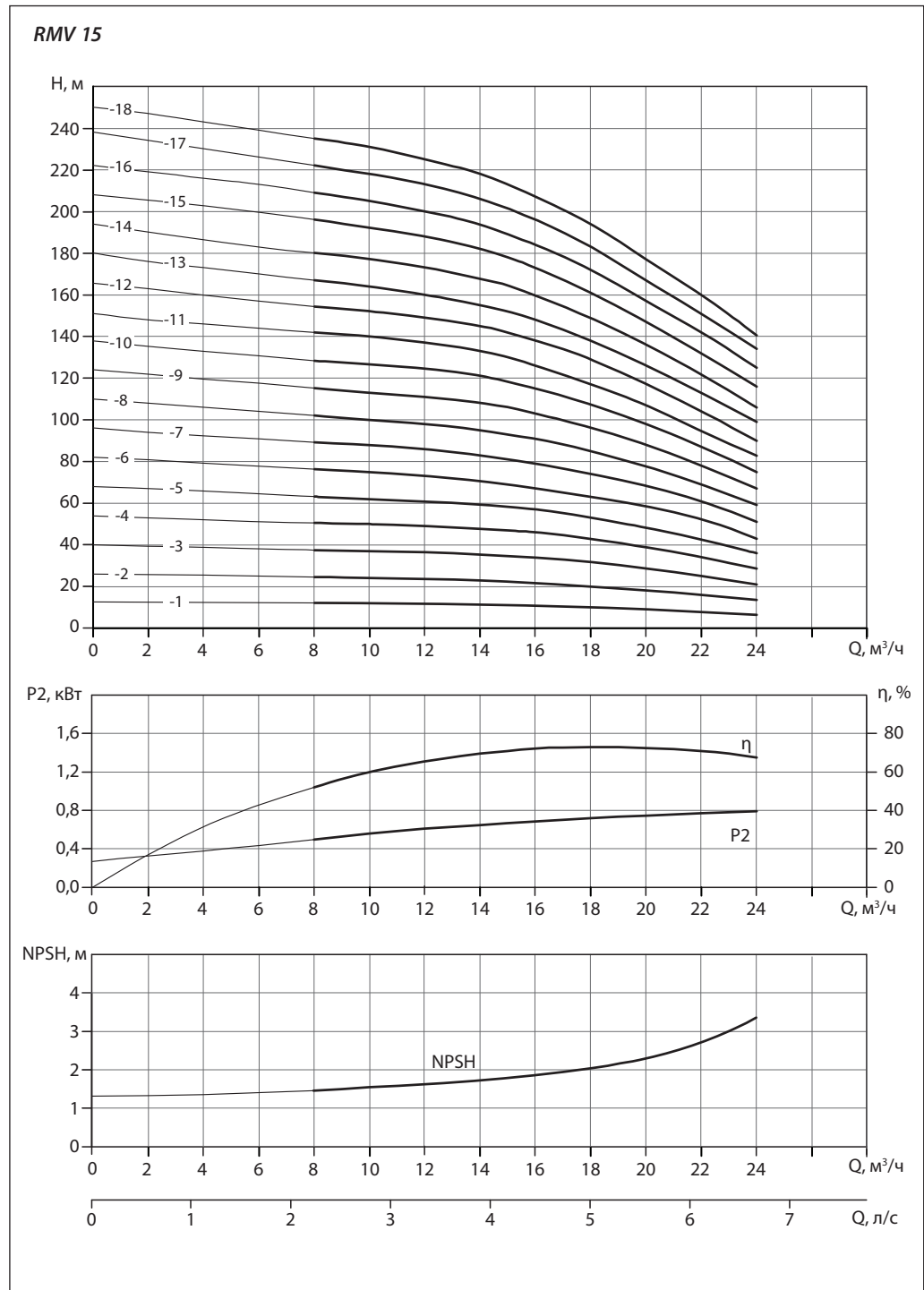
Габаритные размеры
 (продолжение)


Диаграммы рабочих характеристик
(продолжение)

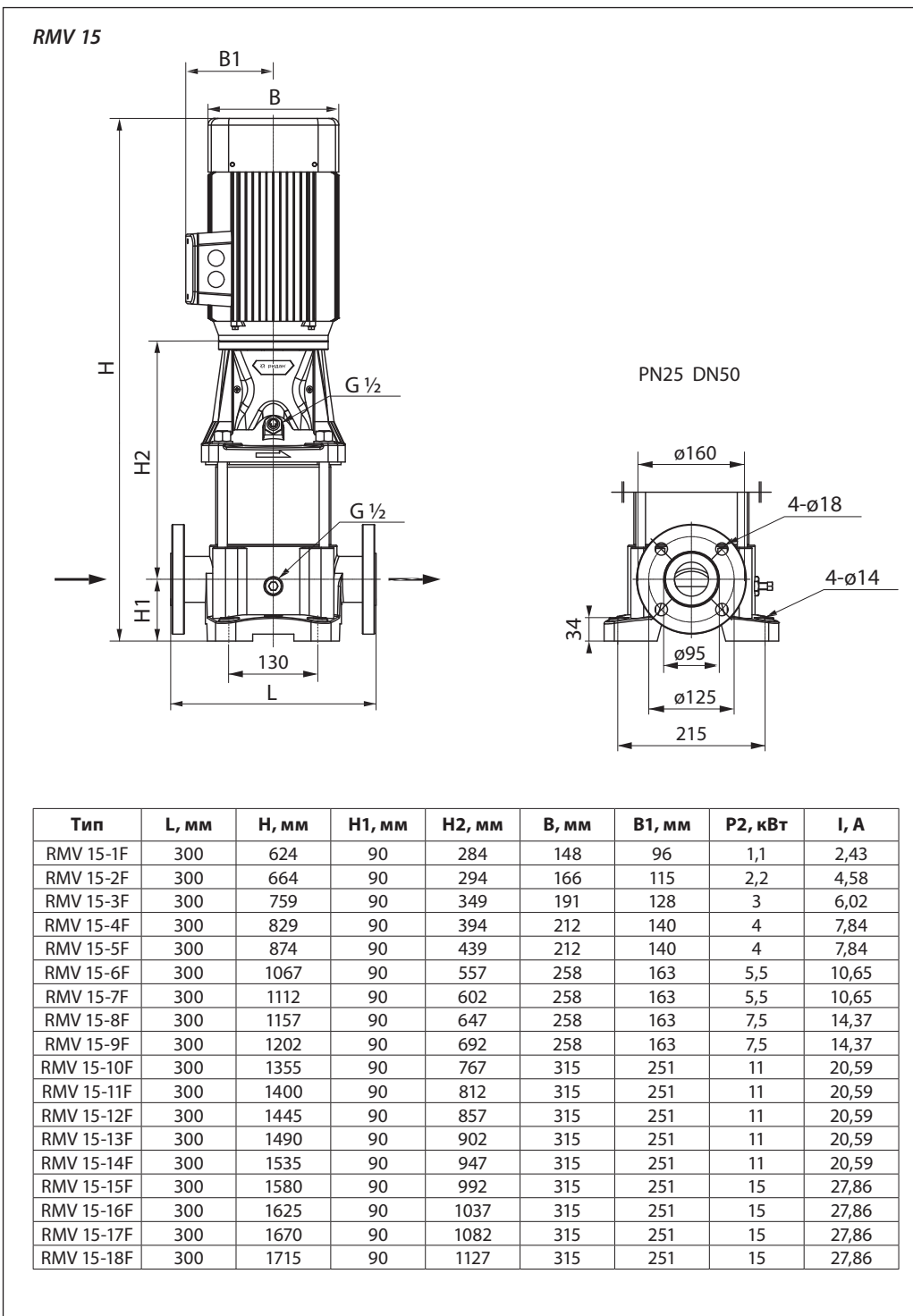


Габаритные размеры
 (продолжение)


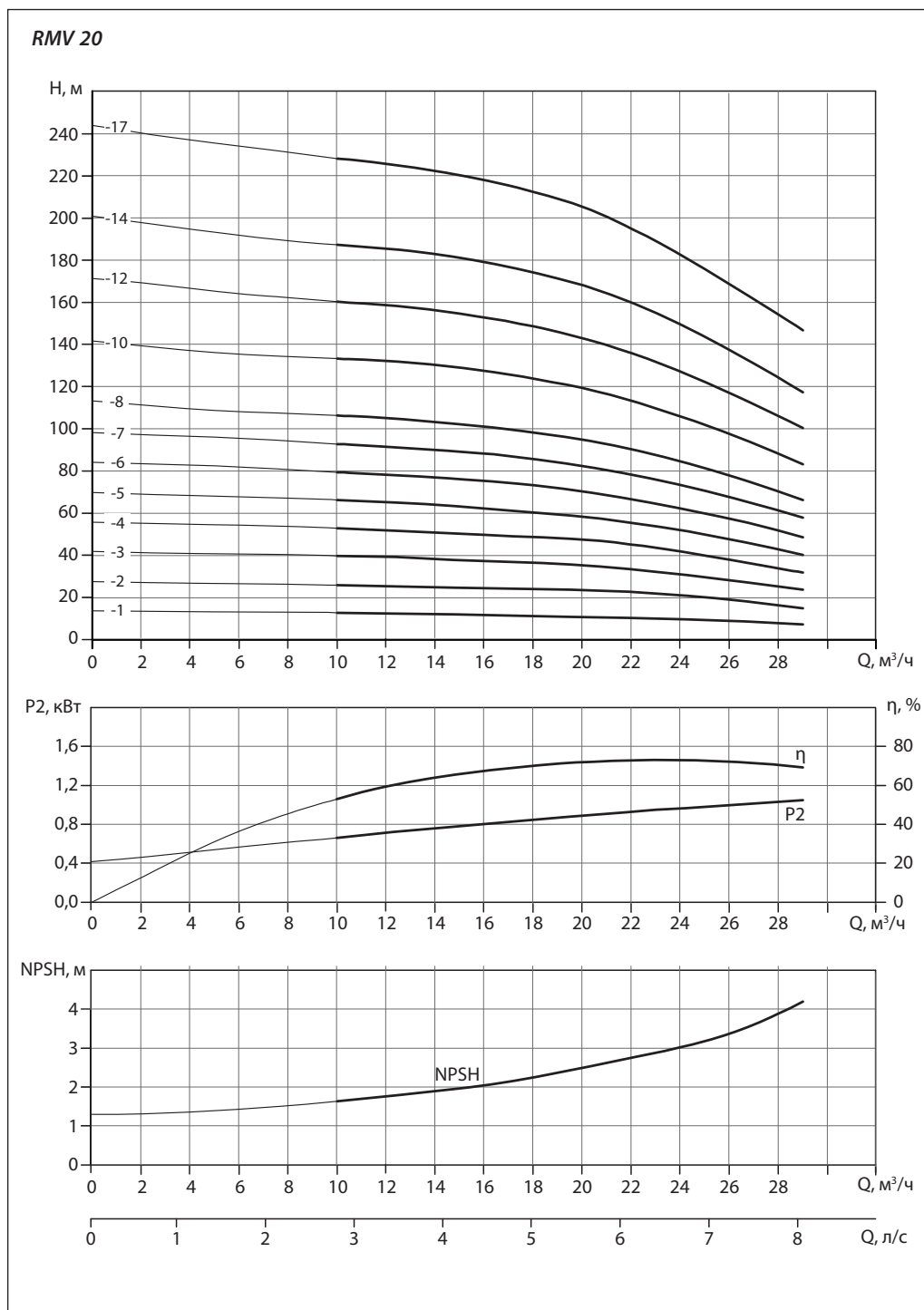
Диаграммы рабочих характеристик
(продолжение)

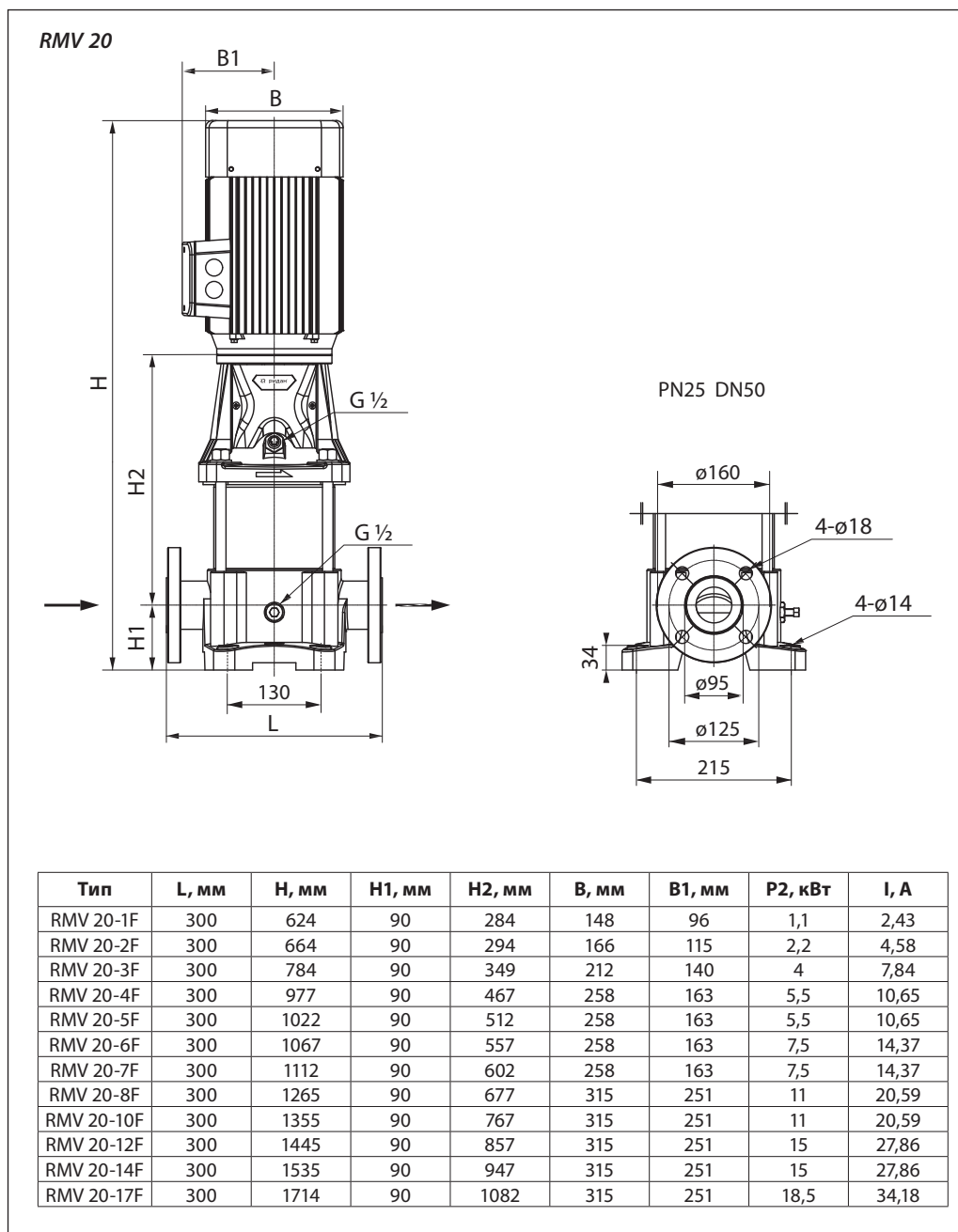


Габаритные размеры
(продолжение)



Диаграммы рабочих характеристик
(продолжение)



Габаритные размеры
 (продолжение)


Уровень шума

Данные по уровню звукового давления в зависимости от мощности электродвигателя.

Мощность электродвигателя P₂, кВт	Максимальный уровень звукового давления, дБ(А)
0,37	56
0,55	60
0,75	61
1,1	62
1,5	64
2,2	64
3	70
4	73
5,5	76
7,5	76
11	78
15	78
18,5	78

Центральный офис • ООО «Ридан»

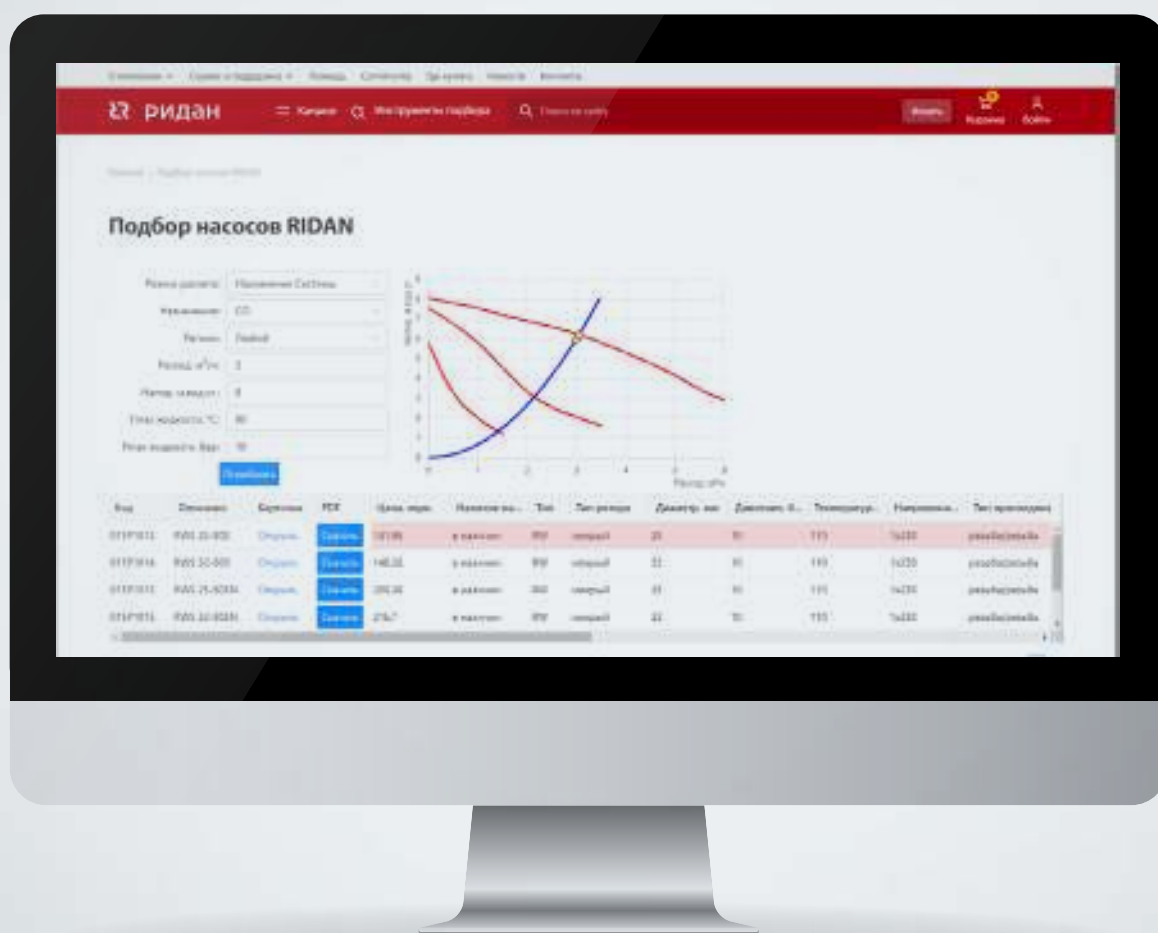
Россия, 143581 Московская обл., г. Истра, дер. Лешково, 217.

Телефоны: +7 (495) 792-57-57 (Москва), +8 (800) 700 888 5 (регионы) • E-mail he@ridan.ru • ridan.ru

Компания «Ридан» не несет ответственности за опечатки в каталогах, брошюрах и других изданиях, а также оставляет за собой право на модернизацию своей продукции без предварительного оповещения. Это относится также к уже заказанным изделиям при условии, что такие изменения не повлекут за собой последующих корректировок уже согласованных спецификаций. Все торговые марки упомянутые в этом издании являются собственностью соответствующих компаний. «Ридан», логотип «Ридан» являются торговыми марками компании «Ридан». Все права защищены.

Подобрать насос Ридан легко и быстро

Выполнить расчет насосов Ридан можно в нашей бесплатной расчетной программе на портале ridan.ru



Конфигуратор доступен 24/7 и позволяет быстро выполнить самостоятельный подбор, получить расчетный лист или сформировать коммерческое предложение на нужную модель



